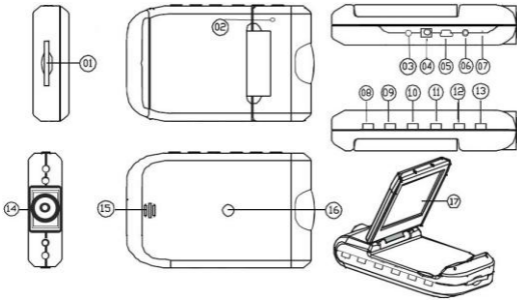


1. قائمة التعبئة

1. مسجل الفيديو الشخصي من Prestigio
3. مبدل أقراص السيارة بتيار كهربائي مباشر 5 فولت
5. دليل البدء السريع
2. تركيبة سحب
4. كابل USB
6. كابل صوت/ صورة

2. نظرة عامة على الجهاز


أعلى	■	فتحة بطاقة SD/MMC	■
تسجيل / التقاط	11	ميكروفون	■
القائمة	■	مؤشر LED (يومض باللون الأخضر عند التشغيل وباللون الأحمر عند الشحن)	3
مفتاح الطاقة تشغيل/ إيقاف	13	فتحة التيار المباشر 5 فولت	■
العدسة	4	منفذ USB صغير	5
مكبر الصوت	15	مخرج صوت وصورة	■
فتحة السنادة	16	إعادة تعيين	■
شاشة LCD بحجم 2.5 بوصة	■	زر النمط	■
		إلى الأسفل	■

بدء التشغيل

3. تشغيل/ إيقاف الطاقة

- قم بوضع الجهاز في السيارة واضغط على مفتاح الطاقة

ON/OFF

لتشغيله. قم بإيقاف تشغيل الجهاز بالضغط على

ON/OFF

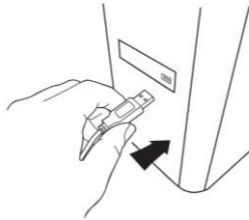
مرة أخرى.

- يمكنك كذلك توصيل الجهاز بشاحن السيارة. سيتم التشغيل أوتوماتيكياً وبدء التسجيل عندما يتم بدء تشغيل المحرك. عندما يتوقف المحرك، سيقوم الجهاز بحفظ آخر ملف أوتوماتيكياً، وإيقاف التشغيل.

4. الشحن

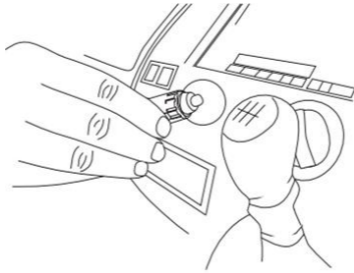
- قم بتوصيل الجهاز بمنفذ USB، أو بشاحن السيارة. سيومض مؤشر LED باللون الأحمر عند الشحن، وإيقاف التشغيل، عندما يتم شحن الجهاز تماماً والوميض باللون الأخضر عند التسجيل.
 - يستغرق الشحن عادة فترة تصل إلى 3 ساعات تقريباً لشحن الجهاز تماماً. تشغيل الجهاز أثناء الشحن بواسطة محول التيار المتردد قد تزيد من وقت الشحن الكامل.
- ملاحظة:

قبل استخدام الجهاز للمرة الأولى، الرجاء، قم بتوصيله بجهاز الكمبيوتر أو دفتر الملاحظات باستخدام كابل USB الوارد من أجل الشحن الكامل لبطارية الليثيوم أيون. يتم شحن البطارية تماماً خلال 3-4 ساعات.



ملاحظة:

يمكن كذلك شحن الجهاز بواسطة شاحن السيارة. قم بتوصيل الجهاز بولاعة السجائر في السيارة عندما يكون المحرك قيد التشغيل.



5. إدخال بطاقة SD

- قبل بدء تسجيل الفيديو، الرجاء إدخال بطاقة SD، أو SDHC في فتحة بطاقة SD بالجهاز.



6. التسجيل

- سيقوم الجهاز ببدء التسجيل أوتوماتيكياً عند التشغيل، وسيبدأ مؤشر LED في الوميض. يتم حفظ الملفات المسجلة على

REC/SNAP

بطاقة SD/MMC. لإيقاف التسجيل، اضغط على الزر أو قم بإيقاف محرك السيارة إذا كان الجهاز متصل بشاحن السيارة. سيتوقف المؤشر عن الوميض.

الشاشة الرئيسية

7. القائمة الرئيسية

أثناء تسجيل الفيديو، يتم عرض الرموز التالية على الشاشة الرئيسية:



النمط المحدد	■
حجم الصورة	2
مؤشر LED (تشغيل/ إيقاف)	3
REC - يتم عرض هذا الرمز أثناء تنفيذ التسجيل	4
مدة الملف المحدد (أثناء التسجيل)	5
مقدار ملفات الفيديو التي يمكن حفظها على بطاقة SD (أثناء عدم التسجيل)	6
يظهر عندما يتم إدخال بطاقة SD	■
مستوى البطارية	■
الوقت والتاريخ الحاليين	■

الإعدادات

8. إعدادات نمط الفيديو

● قم بتشغيل الجهاز، واضغط على زر **MENU** من أجل إدخال Settings (الإعدادات). اضغط على

، **REC/SNAP** / **DOWN** / **UP** لتحديد خيارات الإعدادات وإدخال القائمة الفرعية بواسطة

حدد الخيارات بالضغط على **UP** / **DOWN** ، قم بالتأكيد بالضغط على **REC/SNAP** /

ذلك الإعدادات

يتم حفظها ويخرج الجهاز من قائمة الخيارات.

قائمة الخيارات التالية متاحة:

- حجم الصورة: حدد حجم الصورة من HD 1280x720 أو VGA 640x480
- الطابع الزمني: حدد لإدارة الطابع الزمني على الصور وتشغيلها أو إيقاف تشغيلها.
- كشف الحركة: بعد تحديد هذا الخيار، سيبدأ الجهاز في التسجيل أوتوماتيكياً بعد الكشف عن أي حركة. ملاحظة: بعد تمكين هذه الوظيفة، سيبدأ هذا الجهاز في التسجيل أوتوماتيكياً إذا اكتشف شيء متحرك. سيتم تعيين مدة الملف طبقاً لإعدادات وقت التسجيل. على سبيل المثال، إذا تم تعيين وقت التسجيل على مدة 2 دقيقة، فسوف يدوم تسجيل الفيديو لمدة 2 دقيقة، وإذا لم يتم الكشف عن أي حركة، فسوف يتوقف الجهاز عن التسجيل، أو يستمر في تسجيل ملف جديد إذا استمرت عملية الكشف عن الحركة.
- تسجيل الصوت: حدد لتشغيل تسجيل الصوت.
- وقت التسجيل: حدد مدة الملف (2 دقيقة / 5 دقائق / 15 دقيقة).
- وضع الدوي: حدد لاختيار النمط الأوتوماتيكي أو الغائه.

9. إعدادات أخرى

اضغط **MODE** لإدخال "إعدادات". اضغط **DOWN** / **UP** للتنقل في

قائمة الخيارات. خيارات الإعدادات التالية المتاحة:

- التنسيق: اضغط على OK (موافق) لتهيئة بطاقة SD.
- اللغة: حدد اللغة المرغوبة من القائمة.
- الإعدادات الافتراضية: حدد OK (موافق) لاستعادة الإعدادات الافتراضية.
- التردد: حدد التردد بين 50 هرتز / 60 هرتز.
- التاريخ: حدد التاريخ الصحيح.

10. إعدادات نمط DSC

لإدخال إعدادات الكاميرا الرقمية، اضغط على الزر **MODE** مرة واحدة. لالتقاط صورة، اضغط على

ملاحظات:

- الرجاء إدخال بطاقة SD/ MMC قبل التسجيل.
- عندما تكون بطاقة SD/MMC خارج الذاكرة، سيؤدي ذلك إلى مسح الملفات القديمة أوتوماتيكياً وبدء التسجيل من البداية. قبل إعادة الكتابة على الملفات القديمة، سوف يتوقف الجهاز عن التسجيل مؤقتاً لمدة 3 ثواني.

احتياطات السلامة

- الرجاء ملاحظة جميع احتياطات السلامة قبل استخدام Prestigio Roadrunner HD1. الرجاء اتباع كل الإجراءات المحددة في هذا الدليل لتشغيل الجهاز بطريقة صحيحة.
- لا تحاول فك أو تعديل أي جزء من الجهاز غير موصوف في هذا الدليل.
 - لا تم بوضع الجهاز على نحو يجعله يتلامس مع الماء أو أي سوائل أخرى. هذا الجهاز غير مصمم لمقاومة السوائل أي كان نوعها.
 - في حال دخول سائل بالجزء الداخلي من الجهاز، قم على الفور بفصل الجهاز عن الكمبيوتر. الاستمرار في استخدام الجهاز قد يؤدي إلى نشوب حريق أو حدوث صعقة كهربائية. الرجاء طلب النصح من موزع المنتج أو أقرب مركز دعم.
 - لتفادي خطر حدوث صعقة كهربائية، لا تقم بتوصيل أو فصل الجهاز ويدك مبللة بالماء.
 - لا تقم بوضع الجهاز بالقرب من مصدر حراري أو عرضة بشكل مباشر للأنسنة اللهب المفتوحة أو الحرارة.
 - لا تقم مطلقاً بوضع الجهاز بالقرب من المعدات التي تصدر حقول مغناطيسية كهربائية. التعرض للحقول

المغناطيسية قد يؤدي إلى حدوث عطل أو تشوش البيانات أو فقدانها.

المواصفات الفنية

دقة التسجيل	480*640 / 720*1280 بكسل
تنسيق الفيديو	Avi
وقت التسجيل	2/5/15 دقيقة
مصدر الطاقة	بطارية قابلة للشحن مدمجة
الوصلات	خرج الصوت والصورة، USB- بطاقة SD/MMC (تدعم 32 غيغابايت كحد أقصى، يوصى باستخدام بطاقة SD/MMC ذات السرعة العالية)
ميكروفون	مدمجة
درجة حرارة التشغيل	- 35° ~ 70° درجة مئوية

سعة تخزين الفيديو

5M	3M	2M	1M	640*480 (بطاقة شاشة)	1280* 720 (720P)	بطاقة التخزين (ج)
(2560*)	(2048*)	(1600*)	(1280*)			
1920)	1536)	1200)	1024)			
56000	96000	134400	186400	640	320	32 جيجابايت

صورة	صورة	صورة	صورة	دقيقة	دقيقة	
28000 صورة	48000 صورة	67200 صورة	93200 صورة	320 دقيقة	160 دقيقة	16 جيجا بايت
14000 صورة	24000 صورة	33600 صورة	46600 صورة	160 دقيقة	80 دقيقة	8 جيجا بايت
7000 صورة	12000 صورة	16800 صورة	23300 صورة	80 دقيقة	40 دقيقة	4 جيجا بايت
3500 صورة	6000 صورة	8400 صورة	11650 صورة	40 دقيقة	20 دقيقة	2 جيجا بايت

إخلاء المسؤولية

تخضع جميع منتجات Prestigio للتحديث والتطوير باستمرار، لذلك قد يختلف جهازك من حيث الشكل قليلاً أو وجود وظائف معدلة عن تلك الموجودة في دليل البدء السريع.