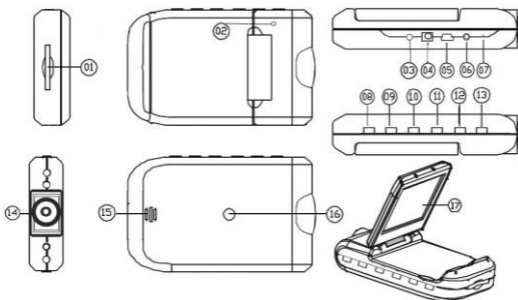


## 1. Съдържание на пакета

1. Prestigio DVR за кола
3. Зарядно за кола DC 5V
5. Кратко ръководство
2. Поставка с вакуум
4. USB кабел
6. AV Кабел

## 2. Преглед на устройството

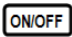
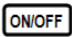


- |          |  |           |                     |
|----------|--|-----------|---------------------|
| <b>1</b> | Слот за SD/MMC карта   | <b>10</b> | Нагоре              |
| <b>2</b> | Микрофон   | <b>11</b> | Запис/снимка        |
| <b>3</b> | LED индикатор (свети в зелено, когато работи, и червено при зареждане) | <b>12</b> | Меню                |
| <b>4</b> | Вход за 5V DC  | <b>13</b> | Вкл/Изкл захранване |
| <b>5</b> | Mini USB порт  | <b>14</b> | Обектив             |
| <b>6</b> | AV изход   | <b>15</b> | Говорител           |
| <b>7</b> | Ресет  | <b>16</b> | Монтажен отвор      |
| <b>8</b> | Бутон за режимите  | <b>17</b> | 2,5-инчов LCD екран |
| <b>9</b> | Надолу   |           |                     |

## Първи стъпки

### 3. Включване /Изключване

- Разположете устройството в колата и натиснете бутон Захранване

 за включване. Изключва се пак с натискане .

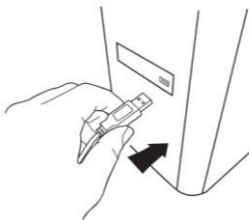
- Можете да свържете устройството към зарядното за кола. То автоматично ще се включи и ще започне запис, когато моторът на колата стартира. Когато моторът спре, устройството автоматично ще запомни последния файл и ще се изключи.

### 4. Зареждане

- Свържете устройството към USB порт или зарядно за кола. LED индикаторът ще свети червено при зареждане, ще изгасне когато се зареди докрай и ще свети зелено при запис.
- Нормално отнема около 3 часа за пълно зареждане. Работата с устройството когато се зарежда може да удължи това време.

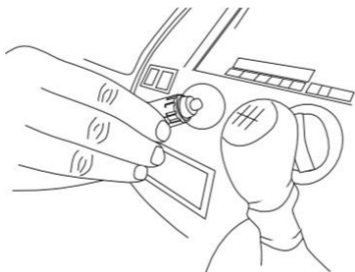
#### **Забележка:**

Преди да използвате устройството за пръв път, моля свържете PC или ноутбук с USB кабел, за да заредите докрай Li-ion батерията. Тя ще се зареди напълно за 3-4 часа.



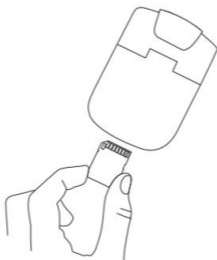
#### **Забележка:**

Устройството може също да се зареди със зарядно за кола. Свържете зарядното към гнездото на запалката, след като двигателят е вече стартиран!



## 5. Поставяне на SD картата

- Преди да започнете видео запис, моля поставете SD или SDHC карта в слота за SD карти в устройството.



## 6. Запис

- Устройството автоматично стартира запис, когато се включи, като LED индикаторът мига. Записите се запаметяват на

SD/MMC карта. За стоп на записа, натиснете **REC/SNAP** или спрете двигателя, ако устройството е свързано към зарядното.

## Начален екран

### 7. Главно меню

По време на видео запис, на началния екран се показват следните символи:



- 1 Избран режим
- 2 Размер на снимката
- 3 LED индикатор (вкл/изкл)
- 4 REC – показва се, когато се прави запис
- 5 Избрана продължителност на файл (при запис)  
Количеството видеофайлове, което може да се запамети на SD картата (когато не записва)
- 6 Появява се при поставяне на SD карта
- 7 Ниво на батерията
- 8 Текущо време и дата

## Настройки

### 8. Настройки на видео режима

- Включете устройството и натиснете **MENU** за да влезете в Настройки. С **UP** / **DOWN** изберете желаните опции и влезте в подменю с **REC/SNAP**, изберете опцията с **UP** / **DOWN**, потвърдете с **REC/SNAP**, след което настройките се запомнят и устройството излиза от менюто с опции.

Достъпни са следните опции:

- Размер на изображението:** Изберете размер HD 1280x720 или VGA 640x480
- Отбелязване на часа:** включете или изключете поставянето на часа на заснемане върху изображенията.
- Детектор на движение:** Слз избор на тази опция, устройството автоматично стартира запис при детектиране на движение.  
**Забележка:** След активиране на тази функция, устройството ще започне запис автоматично, след като детектира движещ се обект. Продължителността на файла ще се постави според настройките на **Време на запис**. Например, ако времето на запис е поставено на 2 мин., видеозаписът ще трае 2 минути, и ако няма доловено движение, устройството спира да записва, или ще продължи да записва нов файл, когато детектира движение.
- Аудио запис:** Изберете да включите или не аудио запис.
- Време на запис:** Изберете продължителност на файла (2 минути / 5 минути/ 15 минути).
- LED режим:** Изберете автоматичен режим или го откажете.

### 9. Други настройки

Натиснете **MODE** за да влезете в "Setup". С **UP** / **DOWN**

навигирайте в списъка с опции достъпни са следните настройки:

- **Форматиране:** Изберете OK за да форматирате SD картата.
- **Език:** Изберете желанния език от списъка.
- **Настройки по подразбиране:** OK за да ги възстановите.
- **Честота:** Изберете честота между 50Hz /60Hz.
- **Дата:** Поставете правилната дата.

## 10. Настройки на режим DSC

За да влезете в настройките на цифровата камера, натиснете бутон

**MODE** веднъж. За снимка, натиснете **REC/SNAP**. За да влезете в меню с опции, натиснете **MENU**. С **UP** / **DOWN** можете да навигирате в опциите, а с **REC/SNAP** да влезете в под-меню. За избор на опция, натиснете **UP** / **DOWN**, а с **REC/SNAP** потвърдете избора. След това настройките се запаметяват и устройството излиза от менюто с опции.

Достъпни са следните настройки:

- **Размер на изображението:** Изберете между 5M 2560 x 1920, 3M 2048 x 1536, 2M1600 x 1200, 1M 1280 x 1024.
- **Отбелязване на часа:** Изберете вкл/изкл на тази опция.
- **LED режим:** Изберете автоматичен режим или го откажете.

## 11. Настройки на режим възпроизвеждане

За да влезете в режим възпроизвеждане натиснете бутон

**MODE**  
два пъти, след това с **UP** / **DOWN** изберете записан файл от

**REC/SNAP**

SD/MMC картата и натиснете **REC/SNAP** за да го възпроизведете.

**MENU**

За да влезете в меню с опции, натиснете бутон **MENU**. Достъпни са следните настройки:

- **Изтрий**: Изберете да изтриете един файл, всички файлове, или отказ.
- **Покажи малки изображения**: изберете, за да покажете или скриете малки като икони изображения.
- **Настройка силата на звука**: Изберете, за да настроите звука

## 12. USB връзка

За да прехвърлите записаните файлове на вашия настолен PC или ноутбук, свържете устройството към компютъра с доставения USB кабел. В "My computer" изберете преносимия диск. Всички файлове се съхраняват в папката DCIM под име PICT\*\*\*\* в AVI формат. Сега можете да изтеглите файловете от устройството.

## 13. Възпроизвеждане на телевизор

За да възпроизведете записаните файлове на телевизора, свържете устройството към него с AV кабела от пакета, и след това включете устройството. То автоматично ще влезе в режим Възпроизвеждане. Опциите са подобни на тези в **Раздел 11 (Режим възпроизвеждане)**.

### Забележки:

- Моля поставете SD/ MMC картата преди запис.
- Когато не остане памет в SD/MMC картата, тя автоматично ще изтрие по-старите файлове и ще започне да записва от начало. Преди презапис върху старите файлове, устройството ще направи пауза в записа от 3 секунди.

## Мерки за безопасност

---

Моля вижте всички мерки за безопасност преди да използвате Prestigio Roadrunner HD1. Моля следвайте всички процедури специално подчертани в това ръководство, за да оперирате с устройството коректно.

- Не се опитвайте да разглобявате или промените устройството или части от него.
- Не поставяйте устройството в контакт с вода или други течности. То НЕ Е проектирано да бъде устойчиво към течности.
- InB случай на навлизане на вода в устройството, веднага го откачете от компютъра. Ако продължите да го използвате, рискувате електрически удар или пожар. Моля обадете се на дистрибутора на продукта или на най-близкия център по поддръжка.
- За да избегнете риска от електрически удар, не свързвайте и не откачайте устройството с мокри ръце.
- Не поставяйте устройството близо до източник на топлина, нито го излагайте пряко на пламък или топлина.
- Не поставяйте устройството близо до уреди генериращи силни електромагнитни полета. Излагането на силни полета може да причини влошаване на функционалността или повреда и загуба на данните.



## Технически спецификации

---

<b>Резолуция на записа</b>	1280*720/ 640*480 пиксели
<b>Видео формат</b>	Avi
<b>Време на запис</b>	2/5/15 минути
<b>Източник на захранване</b>	Вградена презареждаема батерия
<b>Интерфейси</b>	AV out, USB, SD/MMC карта (поддържа максимум 32GB, препоръчва се високоскоростна SD/MMC карта)
<b>Микрофон</b>	Вграден
<b>Температура на работа</b>	- 35°~ 70°C

## Отхвърляне на претенции

---

Тъй като продуктите на Prestigio непрекъснато се обновяват и подобряват, вашето устройство може да има малко по-различен външен вид или функционалност от представените в това Кратко ръководство.