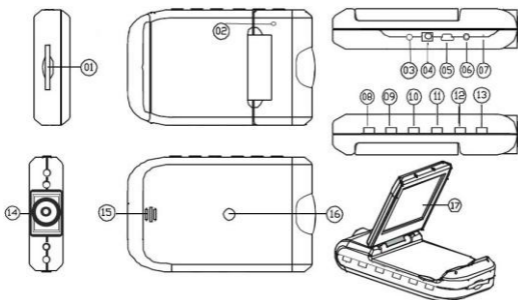


1. Sadržaj pakovanja

- | | |
|--------------------------------------------|--------------------|
| 1. Prestigio digitalna kamera za automobil | 2. Vakuumski držač |
| 3. DC 5V punjač za automobil | 4. USB kabal |
| 5. Kratko uputstvo | 6. AV kabal |

2. Pregled uređaja



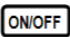
- | | |
|---------------------------------------------------------------------------------|--------------------------------|
| 1 Otvor za SD/MMC karticu | 10 GORE |
| 2 Mikrofon | 11 REC / Snap |
| 3 LED lampica (sija zeleno prilikom upotrebe i crveno prilikom punjenja) | 12 Meni |
| 4 Priključak za 5V DC punjač | 13 ON/OFF |
| 5 Mini USB port | 14 Objektiv |
| 6 AV izlaz | 15 Zvučnik |
| 7 Reset | 16 Konektor za držač |
| 8 Dugme za izbor načina rada | 17 LCD ekran od 6,35 cm |
| 9 Dole | |

Početna uputstva

3. Uključiti/Isključiti

- Postavite uređaj u vozilo i pritisnite dugme za uključivanje

 kako biste uključili uređaj. Uređaj isključujete ponovnim

pritisnom na 

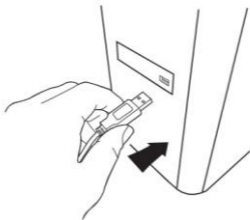
- Uređaj takođe možete spojiti na punjač za vozilo. Uređaj će se automatski upaliti i početi sa snimanjem kada upalite motor. Kada ugasite motor, uređaj će automatski sačuvati posljednji dokument i isključiti se.

4. Punjenje

- Uređaj priključite preko USB porta ili punjača za vozilo. LED lampica će sijati crvenom bojom tokom punjenja i isključiti se kada je uređaj napunjen, a sijaće zelenom bojom prilikom upotrebe.
- Obično je potrebno oko 3 sata da se uređaj u potpunosti napuni. Ukoliko uređaj upotrebljavate dok je priključen na punjač, time možete produžiti vrijeme punjenja.

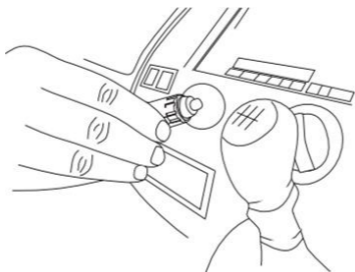
Napomena:

Prije prve upotrebe, molimo Vas da uređaj spojite na računar ili laptop preko USB kabela kako biste u potpunosti napunili litijum-jonsku bateriju. Bateriji je potrebno 3-4 sata da se u potpunosti napuni.



Napomena:

Takođe, uređaj možete puniti i preko punjača za vozilo. Uređaj spojite preko upaljača u vozilu dok je motor upaljen.



5. Ubacivanje SD memorijske kartice

- Prije nego što počnete sa snimanjem, molimo Vas da ubacite SD ili SDHC karticu u odgovarajući otvor na uređaju.



6. Snimanje

Odmah po uključivanju, uređaj će automatski početi sa snimanjem i

LED lampica će početi da bljeska. Snimljeni dokumenti čuvaju se na

SD/MMC kartici. Da prekinete snimanje, pritisnite

REC/SNAP

ili

ugasite motor ukoliko je uređaj spojen preko punjača za vozilo.

Lampica će prestati da bljeska.

Početni ekran

7. Glavni meni

Tokom snimanja sljedeći simboli biće prikazani na početnom ekranu:



- 1 Izabrani način rada
- 2 Veličina slike
- 3 LED lampica (uključeno/isključeno)
- 4 REC – prikazaće se kada je snimanje u toku
- 5 Izabrano trajanje snimka (prilikom snimanja)
Količina video snimaka koji se mogu sačuvati na SD kartici (kada snimanje nije u toku)
- 6 Prikazuje se kada je SD kartica ubačena
- 7 Nivo napunjenosti baterije
- 8 Datum i vrijeme

Podešavanja

8. Podešavanje videa

- Uključite uređaj i pritisnite **MENU** da pristupite podešavanjima.
Pritisnite **UP** / **DOWN** da izaberete opciju za podešavanja i pristupite podmeniju pritiskom na **REC/SNAP**, izaberite opcije pritiskom na **UP** / **DOWN**, a izbor potvrdite pritiskom na **REC/SNAP**, nakon čega su podešavanja sačuvana, a uređaj izlazi iz menija sa opcijama.
Dostupan je sljedeći spisak opcija:
- **Veličina slike:** Izaberite veličinu slike između HD 1280x720 i VGA 640x480
- **Ispis vremena:** Izaberite da uključite ili isključite ispis vremena na snimku.
- **Detekcija pokreta:** Nakon što izaberete ovu opciju, uređaj će automatski početi da snima nakon što detektuje bilo kakav pokret.
Napomena: Nakon što izaberete ovu opciju, uređaj će automatski početi da snima ukoliko detektuje objekat u pokretu. Trajanje snimanja biće određeno prema podešavanjima za **Trajanje snimanja**. Npr., ukoliko je vrijeme snimanja podešeno na 2 minuta, snimanje će trajati 2 minuta, a ukoliko se ne detektuje nikakav pokret, uređaj će prestati sa snimanjem ili će nastaviti snimanje u novom dokumentu ukoliko je kretanje još uvijek detektovano.
- **Audio zapis:** Izaberite da uključite snimanje audio zapisa.
- **Trajanje snimanja:** Izaberite trajanje snimka (2 minuta / 5 minuta / 15 minuta).
- **Led način rada:** Izaberite da bude uključen automatski način rada ili da ga poništite.

9. Ostala podešavanja

Pritisnite **MODE** da pristupite „Podešavanjima“. Pritisnite

UP / **DOWN** kako biste se kretali

kroz spisak opcija. Dostupna se sljedeća podešavanja:

- **Formatiranje:** Izaberite OK kako biste formatirali SD karticu.
- **Jezič:** Izaberite jezik iz spiska po želji.
- **Izborna podešavanja:** Izaberite OK da vratite izvorna podešavanja.
- **Frekvencija:** Izaberite frekvenciju između 50HZ /60HZ.
- **Datum:** Unesite odgovarajući datum.

10. Podešavanja digitalne kamere

Da pristupite podešavanjima digitalne kamere pritisnite **MODE**

jednom. Da napravite fotografiju pritisnite **REC/SNAP**. Da pristupite

spisku opcija pritisnite **MENU**. Pritisnite **UP** / **DOWN** kako biste

se kretali kroz opcije i pritisnite **REC/SNAP** da pristupite podmeniju.

Da izaberete opciju pritisnite **UP** / **DOWN**, a potom pritisnite

REC/SNAP da potvrdite izbor. Nakon toga

podešavanja su sačuvana, a uređaj izlazi iz menija sa opcijama.

Dostupna su sljedeća podešavanja:

- **Veličina slika:** Izaberite veličinu slike između 5M 2560 x 1920, 3M 2048 x 1536, 2M 1600 x 1200, 1M 1280 x 1024.
- **Ispis vremena:** Izaberite da uključite ili isključite ispis vremena na snimku.
- **Led način rada:** Izaberite da bude uključen automatski način rada ili da ga poništite.

11. Podešavanja pregleda

Da pristupite pregledu pritisnite **MODE** dva puta, a potom pritisnite **UP** / **DOWN** da izaberete dokument snimljen na SD/MMC kartici i pritisnite **REC/SNAP** da ga pregledate. Da pristupite opcijama pritisnite **MENU**.

Dostupna su sljedeća podešavanja:

- **Izbriši:** Izaberite da izbrišete jedan dokument, sve ili da poništite.
- **Umanjeni prikaz:** Izaberite da bude prikazan ili sakriven umanjeni prikaz.
- **Podešavanja jačine tona:** Izaberite da podesite jačinu tona

12. USB konekcija

Da snimljena dokumenta prenesete na Vaš računar/laptop, molimo Vas da uređaj spojite na računar ili laptop preko USB kabla. U folderu "My computer" izaberite prenosivi disk. Svi snimljeni dokumenti sačuvani su u folderu DCIM, pod imenom PICT**** u formatu AVI. Sada možete prenijeti dokumenta sa uređaja.

13. Pregled preko TV uređaja

Da pregledate snimljena dokumenta preko TV-a, spojite uređaj sa TV-om preko AV kabla, a potom uključite uređaj. Uređaj će automatski biti podešen za pregled. Opcije su slične onima u **odjeljku 11 (Pregled)**.

Napomena:

- Molimo Vas da prije snimanja ubacite SD/MMC karticu.
- Kada više nema slobodnog prostora na SD/MMC kartici, kartica će automatski izbrisati stare dokumente i početi da snima otpočетка. Prije nego što počne sa upisom preko starih dokumenata, uređaj će zaustaviti snimanje na 3 sekunde.

Mjere predostrožnosti

Molimo Vas da vodite računa o svim mjerama predostrožnosti prije upotrebe uređaja Prestigio Roadrunner HD1. Molimo Vas da se pridržavate svih savjeta iz ovog uputstva kako biste pravilno rukovali uređajem.

- Ne pokušavajte da rastavite ili izmijenite bilo koji dio ovog uređaja koji nije opisan u ovom priručniku.
- Spriječite da uređaj dođe u dodir sa vodom ili bilo kojom drugom tečnošću. Uređaj NIJE napravljen da bude nepromočiv za bilo koju vrstu tečnosti.
- Ukoliko tečnost prodre u unutrašnjost uređaja, odmah ga iskopčajte iz računara. Ukoliko uređaj nastavi sa radom može doći do stvaranja plamena ili električnog udara. Konsultujte se sa Vašim distributerom uređaja ili najbližim centrom za podršku.
- Kako biste izbjegli rizik od električnog udara, nemojte uređaj da spajate ili iskopčavate vlažnim rukama.
- Uređaj ne približavajte izvorima toplote, ne izlažite ga otvorenom plamenu ili vrelini.
- Uređaj nikada ne postavljajte u blizini opreme koja emituje jaka elektromagnetna polja. Izlaganje jakom elektromagnetnom polju može dovesti do kvara, nepovratno izgubljenih ili neupotrebljivih dokumenata.

Tehnički podaci

Rezolucija snimanja	1280*720/ 640*480 piksela
Video format	Avi
Trajanje snimanja	2/5/15 minuta
Izvor napajanja	Ugrađena punjiva baterija
Interfejs	AV izlaz, USB, SD/MMC kartica (maksimalno podržano 32GB, preporučuje se SD/MMC kartica velike brzine upisa)
Mikrofon	Ugrađen
Opseg radne temperature	- 35°~ 70°C

Kapacitet za čuvanje dokumenata

Veličina kartice(G)	1280*720 (720P)	640*480 (VGA)	1M (1280*1024)	2M (1600*1200)	3M (2048*1536)	5M (2560*1920)
32GB	320min	640min	186400 foto.	134400 foto.	96000 foto.	56000 foto.
16GB	160min	320min	93200 foto.	67200 foto.	48000 foto.	28000 foto.
8GB	80min	160min	46600 foto.	33600 foto.	24000 foto.	14000 foto.
4GB	40min	80min	23300 foto.	16800 foto.	12000 foto.	7000 foto.
2GB	20min	40min	11650 foto.	8400 foto.	6000 foto.	3500 foto.

Izjava o ograničenju odgovornosti

Kako se proizvodi Prestigio neprekidno ažuriraju i unapređuju, Vaš uređaj može izgledati neznatno drugačije ili može biti izmijenjene funkcionalnosti u odnosu na to kako je predstavljen u ovom kratkom uputstvu.