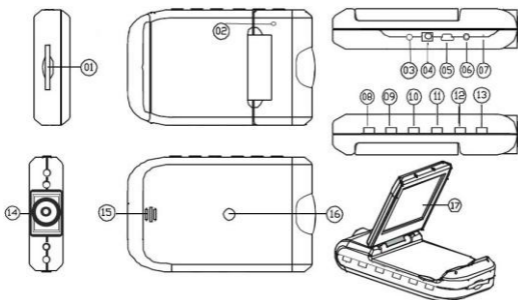


1. Popis pakiranja

- | | |
|-----------------------|--------------|
| 1. Prestigio auto DVR | 2. Nosač |
| 3. DC 5V auto punjač | 4. USB kabel |
| 5. Kratke upute | 6. AV kabel |

2. Pregled uređaja



- | | |
|---|--|
| 1 SD/MMC utor kartice | 10 GORE |
| 2 Mikrofon | 11 SNIMANJE / okidač |
| 3 LED indikator (svjetli zelenom lampicom u radu i crvenom tijekom punjenja) | 12 Izbornik |
| 4 5V DC utor | 13 UKLJUČENO/ISKLJUČENO Napajanje |
| 5 Mini USB ulaz | 14 Objektiv |
| 6 AV izlaz | 15 Zvučnik |
| 7 Resetiranje | 16 Otvor nosača |
| 8 Tipka načina | 17 2.5 inča LCD |
| 9 Dolje | |

Početak

3. Napajanje uključeno/isključeno

- Postavite uređaj u vozilu, a zatim pritisnite prekidač napajanja



da ga uključite. Uređaj isključujete ponovnim pritiskom na

prekidač.



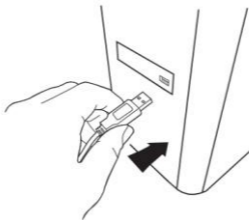
- Također možete uređaj spojiti s auto punjačem. Kad se pokrene motor automobila uređaj će se automatski uključiti i započeti sa snimanjem. Kad ugasi motor, uređaj će automatski spremi zadnju datoteku i isključiti se.

4. Punjenje

- Spojite uređaj u USB ulaz ili u auto punjač. LED indikator će svijetliti crveno tijekom punjenja, kad je uređaj isključen i kada je u potpunosti napunjen, a zelenom će svijetliti tijekom snimanja.
- Potrebno je otprilike 3 sata kako bi se uređaj u potpunosti napunio. Rad s uređajem tijekom punjenja AC adapterom može produžiti vrijeme punjenja.

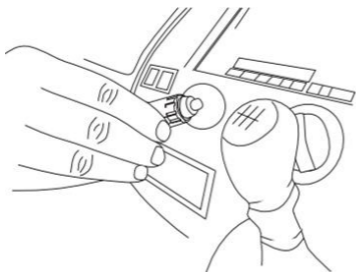
Napomena:

Prije prvog korištenja uređaj, spojite na računalo ili prijenosno računalo koristeći kabel USB koji je predviđen za punjenje litijske baterije. Baterija je u potpunosti napunjena za 3-4 sata.



Napomena:

Uređaj se također može napuniti auto punjačem. Spojite uređaj u auto upaljač za cigarete kad je vozilo u pogonu.



5. Umetanje kartice SD

- Prije početka video snimanja, umetnite karticu SD ili SDHC u utor kartice SD na uređaju.



6. Snimanje

- Uređaj će automatski započeti sa snimanjem nakon uključenja, LED indikator će početi bljeskati. Snimljene datoteke su spremljene na

kartici SD/MMC. Za zaustavljanje snimanja pritisnite tipku ili zaustavite automobil ako je uređaj spojen na auto punjač. Indikator će prestati bljeskati.



Početni zaslon

7. Glavni izbornik

Tijekom video registriranja sljedeći simboli su prikazani na početnom zaslonu:



- 1 Odabrani način
- 2 Veličina slike
- 3 LED indikator (uključeno/isključeno)
- 4 SNIMANJE –prikazuje se tijekom snimanja
- 5 Trajanje odabrane datoteke (tijekom snimanja)
Količina video datoteka koja može biti spremljena na kartici SD
(kada nije uključeno snimanje)
- 6 Pojavljuje se kada je umetnuta kartica SD
- 7 Razina baterije
- 8 Trenutačno vrijeme i nadnevak

Postavke

8. Postavke video načina

- Uključite uređaj i pritisnite **MENU** tipku za ulaz u Postavke.

Pritisnite **UP** / **DOWN** za odabir opcija postavki i otvorite

podizbornik tipkom **REC/SNAP**, odaberite opcije pritiskom na

UP / **DOWN**, potvrdite pritiskom **REC/SNAP**, nakon toga

postavke se spremaju i uređaj izlazi iz izbornika s opcijama.

Sljedeći popis opcija je dostupan:

- **Veličina slike:** Odaberite veličinu slike, HD 1280x720 ili VGA 640x480
- **Vremenska oznaka:** Odaberite za uključivanje ili isključivanje vremenske oznake na slikama.
- **Detektor pokreta:** Nakon odabira ove opcije uređaj će automatski započeti sa snimanjem kod otkrivanja bilo kojeg pokreta.
Napomena: Nakon omogućavanja ove funkcije uređaj će automatski započeti sa snimanjem ako detektira pomične objekte. Trajanje datoteke bit će namješteno prema postavkama **Vrijeme snimanja**. Npr., ako je vrijeme snimanja namješteno na 2 minute, video snimanje će trajati 2 minute i ako nema detektiranog pokreta, uređaj će zaustaviti snimanje ili nastaviti sa snimanjem nove datoteke ako je pokret i dalje detektiran.
- **Snimanje zvuka:** Odaberite za uključivanje snimanja zvuka.
- **Vrijeme snimanja:** Odaberite trajanje datoteke (2 minute / 5 minuta / 15 minuta).
- **Navođeni način:** Odaberite za automatski način ili za njegovo obustavljanje.

9. Ostale postavke

Pritisnite **MODE** za ulazak u "Postavke". Pritisnite **UP** / **DOWN** za navigaciju kroz izbornik.

Dostupne su sljedeće postavke:

- **Formatiranje:** Odaberite U REDU za formatiranje kartice SD.
- **Jezik:** Odaberite željeni jezik s popisa.
- **Zadane postavke:** Odaberite U REDU za vraćanje na zadane postavke.
- **Frekvencija:** Odaberite frekvenciju od 50HZ ili 60HZ.
- **Nadnevak:** Postavite točan datum.

10. Postavke DSC načina

Za ulaz u postavke digitalne kamere pritisnite jedanput tipku **MODE**.

Za fotografiranje pritisnite **REC/SNAP**. Za ulaz u izbornik s opcijama pritisnite tipku **MENU**. Pritisnite **UP** / **DOWN** za odabir opcija i pritisnite **REC/SNAP** za otvaranje podizbornika. Za odabir opcija pritisnite **UP** / **DOWN**, pritisnite **REC/SNAP** za potvrdu odabranog. Nakon toga postavke se spremaju i uređaj izlazi iz izbornika

s opcijama. Dostupne su sljedeće postavke:

- **Veličina slike:** Odaberite veličinu slike između: 5M 2560 x 1920, 3M 2048 x 1536, 2M 1600 x 1200, 1M 1280 x 1024.
- **Vremenska oznaka:** Odaberite za uključivanje ili isključivanje vremenske oznake na slikama.
- **Navođeni način:** Odaberite za automatski način ili za njegovo obustavljanje.

11. Postavke načina reprodukcije

Za ulaz u postavke pritisnite dvaput tipku **MODE** zatim pritisnite

UP / **DOWN** za odabir snimljene datoteke sa kartice SD/MMC i

pritisnite **REC/SNAP** za reprodukciju. Za ulazak u izbornik s opcijama

pritisnite tipku **MENU**.

Dostupne su sljedeće postavke:

- **Izbriši:** Odaberite za brisanje jedne datoteke, sve ili odustajanje od opcije.
- **Prikaz sličica:** Odaberite da li želite prikazati ili sakriti sličice.
- **Namještanje glasnoće:** Odaberite za namještanje glasnoće

12. Spajanje na USB

Za preuzimanje registriranih datoteka na vaše računalo ili prijenosno računalo, spojite uređaj s računalom ili prijenosnim računalom preko kabela USB. U izborniku " My computer " odaberite izmjenjivi disk. Sve registrirane datoteke su spremljene u DCIM mapi, pod nazivom PICT**** u AVI obliku. Sada možete preuzeti datoteke s uređaja.

13. Reprodukcijska na televizoru

Za reprodukciju snimljenih datoteka na televizoru, spojite uređaj na vaš televizor s AV kabelom i uključite uređaj. Automatski će se otvoriti način reprodukcije. Opcije su opisane u **odjeljku 11 (Reprodukcija)**.

Napomena:

- Umetnite karticu SD/ MMC prije snimanja.
- Kada je memorija kartice SD/MMC ispunjena, automatski se brišu stare datoteke i snimanje započinje iznova. Prije ponovnog snimanja preko starih datoteka uređaj će pauzirati snimanje na 3 sekunde.

Sigurnosne mjere

Molimo pridržavajte se svih sigurnosnih mjera opreza prije korištenja Prestigio Roadrunner HD1. Slijedite sve postupke prikazane u ovim uputama za ispravan rad uređaja.

- Ne pokušavajte rastaviti ili mijenjati bilo koji dio uređaja koji nije opisan u ovim uputama.
- Ne dovodite uređaj u doticaj s vodom ili bilo kakvim ostalim tekućinama. Uređaj NIJE dizajniran kao otporan na bilo koju vrstu tekućine.
- U slučaju prodora tekućine u unutrašnjost uređaja, odmah isključite uređaj iz računala. Nastavak korištenja uređaja može rezultirati požarom ili strujnim udarom. Obratite se svojem distributeru ili najbližem servisnom centru.
- Kako biste izbjegli rizik od strujnog udara, ne uključujte i ne isključujte uređaj mokrim rukama.
- Ne postavljajte uređaj blizu grijaćih tijela i ne izlažite ga direktnom izvoru plamena ili topline.
- Ne postavljajte uređaj u blizini opreme koja generira snažna elektromagnetska polja. Izlaganje snažnim elektromagnetskim poljima može prouzročiti kvar, gubitak ili korupciju podataka.

Tehničke specifikacije

Rezolucija snimanja	1280*720/ 640*480 piksela
Video oblik	AVI
Vrijeme snimanja	2 / 5 / 15 minuta
Izvor napajanja	Ugrađena punjiva baterija
Sučelja	AV izlaz, USB, SD/MMC kartica (Podržava maks. 32GB, preporučena kartica SD/MMC velike brzine)
Mikrofon	Ugrađen
Radna temperatura	- 35°~ 70°C

Kapacitet pohrane video zapisa

Kartica pohrane(G)	1280*720 (720P)	640*480 (VGA)	1M (1280*1024)	2M (1600*1200)	3M (2048*1536)	5M (2560*1920)
32G	320min	640min	186400 slika	134400 slika	96000 slika	56000 slika
16G	160min	320min	93200 slika	67200 slika	48000 slika	28000 slika
8G	80min	160min	46600 slika	33600 slika	24000 slika	14000 slika
4G	40min	80min	23300 slika	16800 slika	12000 slika	7000 slika
2G	20min	40min	11650 slika	8400 slika	6000 slika	3500 slika

Izjava o odricanju

Kako se Prestigio proizvodi stalno poboljšavaju i ažuriraju, vaš uređaj može imati drugačiji izgled ili promijenjenu funkcionalnost od one koja je prikazana u ovim kratkim uputama.