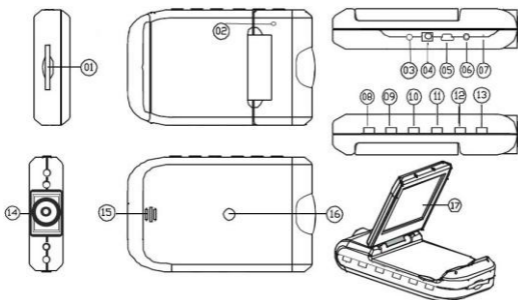


1. Zawartość opakowania

1. Kamera samochodowa Prestigio
3. Ładowarka samochodowa DC 5V
5. Instrukcja szybkiego uruchomienia
2. Uchwyt z przysawką
4. Kabel USB
6. Kabel AV

2. Przegląd urządzenia



- | | | | |
|----------|--|-----------|----------------------|
| 1 | Gniazdo na kartę SD/MMC | 10 | Do góry |
| 2 | Mikrofon | 11 | REC / Snap |
| 3 | Wskaźnik LED (pali się na zielono, gdy pracuje, i na czerwono, gdy się ładuje) | 12 | Menu |
| 4 | Gniazdo 5V DC | 13 | Wyłącznik zasilania |
| 5 | Port mini USB | 14 | Obiektyw |
| 6 | Wyjście AV | 15 | Głośnik |
| 7 | Reset | 16 | Otwór montażowy |
| 8 | Przycisk trybu | 17 | Wyświetlacz LCD 2,5" |
| 9 | W dół | | |

Wprowadzenie

3. Włączanie/wyłączanie

- Umieścić urządzenie w pojeździe i nacisnąć wyłącznik zasilania



, aby włączyć urządzenie. Wyłączyć urządzenie ponownie



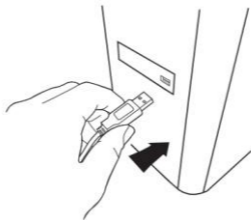
- Urządzenie można również podłączyć do ładowarki samochodowej. Automatycznie włączy się i rozpocznie nagrywanie, gdy silnik samochodu uruchomi się. Gdy silnik zatrzyma się, urządzenie automatycznie zapisze ostatni plik i wyłączy się.

4. Ładowanie

- Podłączyć urządzenie do portu USB lub ładowarki samochodowej. W czasie ładowania wskaźnik LED będzie palił się na czerwono, wyłączy się, gdy urządzenie zostanie całkowicie naładowane, a w czasie nagrywania będzie się palić na zielono.
- Całkowite naładowanie urządzenia zajmuje zazwyczaj 3 godziny. Korzystanie z urządzenia w czasie ładowania przy pomocy zasilacza prądu przemiennego może wydłużyć czas potrzebny do pełnego naładowania.

Uwaga:

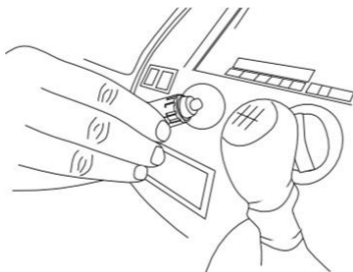
Przed pierwszym użyciem urządzenia proszę podłączyć je przy pomocy dołączonego w komplecie kabla USB do komputera stacjonarnego lub przenośnego w celu pełnego naładowania baterii litowo-polimerowej. Całkowite naładowanie baterii zajmuje 3-4 godziny.



Uwaga:

Urządzenie można także naładować za pośrednictwem ładowarki samochodowej.

Podłączyć urządzenie do zapalniczki samochodowej, gdy włączony jest silnik samochodu.



5. Wkładanie karty SD

- Przed rozpoczęciem nagrywania obrazu proszę umieścić w gnieździe karty SD urządzenia kartę SD lub SDHC.



6. Nagrywanie

- Urządzenie rozpocznie automatycznie nagrywanie, gdy zostanie włączone, i wskaźnik diodowy zacznie migać. Rejestrowane pliki są zapisywane na

karcie SD/MMC. Aby zatrzymać nagrywanie, nacisnąć przycisk



lub

zatrzymać silnik samochodu, jeśli urządzenie jest podłączone do ładowarki

samochodowej. Wskaźnik przestanie migać.

Główny ekran

7. Główne menu

W czasie rejestrowania obrazu na głównym ekranie wyświetlane są następujące symbole:



- 1 Wybrany tryb
- 2 Wielkość obrazu
- 3 Wskaźnik diodowy (on/off)
- 4 REC – napis widoczny w czasie nagrywania
- 5 Czas trwania wybranego pliku (w czasie nagrywania)
Liczba plików wideo, które można zapisać na karcie SD (nie w czasie nagrywania)
- 6 Pojawia się po włożeniu karty SD
- 7 Poziom naładowania baterii
- 8 Aktualny czas i data

Ustawienia

8. Ustawienia trybu wideo

- Włączyć urządzenie i nacisnąć przycisk **MENU** aby wejść w „Settings”. Przy pomocy **UP** / **DOWN** wybrać opcje ustawień i wejść do podmenu przy pomocy **REC/SNAP**. Wybrać opcje naciskając **UP** / **DOWN**, potwierdzić je naciskając **REC/SNAP**. Następnie ustawienia zostają zapisane i urządzenie wychodzi z menu opcji.

Dostępna jest następująca lista opcji:

- Image Size:** Wybór rozmiaru obrazu od HD 1280x720 do VGA 640x480.
- Time stamp:** Włączanie lub wyłączanie umieszczania znacznika czasu na obrazach.
- Motion detect:** Po wybraniu tej opcji urządzenie zaczyna automatycznie rejestrację po wykryciu jakiegokolwiek ruchu.
Uwaga: Po włączeniu tej funkcji urządzenie rozpocznie automatycznie rejestrację, gdy wykryje poruszający się obiekt. Czas trwania pliku zostanie ustawiony zgodnie z ustawieniami **Recording time**. Na przykład jeśli czas nagrywania zostanie ustawiony na 2 min, rejestracja obrazu będzie trwała przez 2 minuty, a w przypadku niewykrycia żadnego ruchu urządzenie zaprzestanie rejestracji lub będzie kontynuować nagrywanie nowego pliku, jeśli ruch będzie nadal wykrywany.
- Audio record:** Włączanie nagrywania dźwięku.
- Recording time:** Wybór czasu trwania pliku (2 minuty/ 5 minut/ 15 minut).
- Led Mode:** Wybór lub anulowanie trybu automatycznego.

9. Inne ustawienia

Nacisnąć **MODE**, aby wejść w „Setup”. Nawigację na liście opcji umożliwiają przyciski **UP** / **DOWN**. Dostępne są następujące ustawienia:

- Format:** Wybranie OK powoduje sformatowanie karty SD.

- **Language:** Wybór żądanego języka z listy.
- **Default Settings:** Wybór OK powoduje przywrócenie ustawień domyślnych.
- **Frequency:** Wybór częstotliwości pomiędzy 50HZ /60HZ.
- **Date:** Ustawianie odpowiedniej daty.

10. Ustawienia trybu DSC

Aby przejść do ustawień kamery cyfrowej, nacisnąć jednokrotnie przycisk

MODE

Aby zrobić zdjęcie, nacisnąć

REC/SNAP

. Aby przejść do opcji menu, nacisnąć

przycisk

MENU

. Przycisk

UP

DOWN

służy do poruszania się po opcjach

a naciśnięcie

REC/SNAP

umożliwia wejście do podmenu. Do wyboru opcji służy

UP

DOWN

, a naciśnięcie

REC/SNAP

powoduje potwierdzenie wyboru.

Następnie ustawienia zostają zapisane i urządzenie wychodzi z menu opcji.

Dostępne są następujące ustawienia:

- **Image Size:** Wybór rozmiaru obrazu pomiędzy 5M 2560 x 1920, 3M 2048 x 1536, 2M1600 x 1200, 1M 1280 x 1024.
- **Time stamp:** Włączanie lub wyłączanie umieszczania znacznika czasu na obrazach.
- **Led Mode:** Wybór lub anulowanie trybu automatycznego.

11. Ustawienia trybu odtwarzania

Aby przejść do ustawień trybu odtwarzania, nacisnąć dwukrotnie przycisk

MODE

, a

następnie nacisnąć

UP

DOWN

, by wybrać zapisany plik na karcie SD/MMC,

i nacisnąć

REC/SNAP

w celu jego odtworzenia. Aby przejść do opcji menu,

nacisnąć przycisk

MENU

. Dostępne są następujące ustawienia:

- **Delete:** Kasowanie jednego pliku, wszystkich plików lub anulowanie.

- **Show thumbnails:** Wyświetlanie lub ukrywanie miniatur.
- **Volume adjust:** Regulacja głośności.

12. Złącze USB

Aby móc wczytać pliki zapisane w komputerze stacjonarnym/przenośnym, proszę podłączyć urządzenie do komputera przy pomocy dostarczonego w komplecie kabla USB. W „Mój komputer” wybrać dysk wymiwalny. Wszystkie zarejestrowane pliki są zapisane w formacie AVI w folderze DCIM pod nazwą PICT****. Można teraz wczytać pliki z urządzenia.

13. Odtwarzanie na telewizorze

Aby odtworzyć zarejestrowane pliki na telewizorze, podłączyć urządzenie do telewizora przy pomocy dostarczonego w komplecie kabla AV, a następnie włączyć urządzenie. Przełączy się ono automatycznie w tryb odtwarzania. Opcje są podobne do tych w **rozdziale 11 (Tryb odtwarzania)**.

Uwagi:

- Włożyć kartę SD/ MMC przed rozpoczęciem rejestrowania.
- Gdy na karcie SD/MMC zabraknie pamięci, automatycznie skasuje stare pliki i rozpocznie nagrywanie od początku. Przed nadpisaniem starych plików urządzenie wstrzyma nagrywanie na 3 sekundy.

Środki ostrożności

Przed przystąpieniem do korzystania z urządzenia Prestigio Roadrunner HD1 przedsięwziąć wszelkie środki ostrożności. Proszę zastosować się do wszystkich procedur opisanych w niniejszym podręczniku, aby zapewnić prawidłową eksploatację urządzenia.

- Nie próbować rozmontowywać lub wprowadzać zmian konstrukcyjnych do żadnej części urządzenia, która nie została opisana w niniejszej instrukcji.
- Chronić urządzenie przed kontaktem z wodą lub innymi cieczami. Urządzenie NIE jest przewidziane do tego, by być w jakikolwiek sposób szczelnym.
- W przypadku przedostania się cieczy do wnętrza urządzenia natychmiast odłączyć je od komputera. Dalsze korzystanie z urządzenia może zakończyć się pożarem lub porażeniem elektrycznym. Proszę skonsultować się z dystrybutorem produktu lub najbliższym punktem serwisowym.
- Aby uniknąć ryzyka porażenia prądem elektrycznym, nie podłączać i nie odłączać urządzenia wilgotnymi rękami.
- Nie stawiać urządzenia w pobliżu źródła ciepła ani nie narażać go na bezpośrednie działanie płomienia lub ciepła.
- Nigdy nie stawiać urządzenia w pobliżu urządzeń generujących silne pola elektromagnetyczne. Oddziaływanie silnych pól magnetycznych może być przyczyną nieprawidłowego działania lub uszkodzenia i utraty danych.

Specyfikacja techniczna

Rozdzielczość zapisu	1280*720/ 640*480 pikseli
Format wideo	Avi
Czas nagrywania	2/5/15 minut
Źródło zasilania	Wbudowana ładowalna bateria
Interfejsy	Wyjście AV, USB, karta SD/MMC (obsługuje maks. 32 GB, zalecana karta dużej szybkości SD/MMC)
Mikrofon	Wbudowany
Temperatura robocza	- 35°~ 70°C

Wyłączenie odpowiedzialności

Ponieważ produkty Prestigio są stale aktualizowane i udoskonalane, oprogramowanie urządzenia może mieć nieco zmieniony wygląd lub funkcje inne niż pokazano w instrukcji szybkiego uruchomienia.