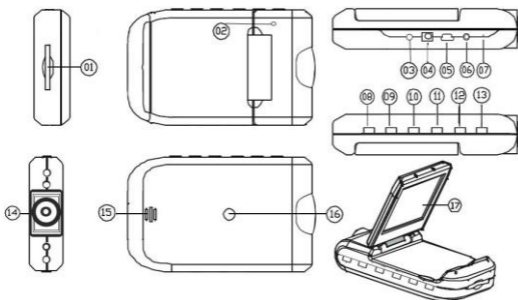


1. Lista pachet

- | | |
|----------------------------|-------------------|
| 1. Prestigio car DVR | 2. Suport parbriz |
| 3. Incarcator auto DC 5V | 4. Cablu USB |
| 5. Scurt ghid de utilizare | 6. Cablu AV |

2. Prezentare Dispozitiv



- | | |
|--|---------------------------|
| 1 Slot Card SD/MMC | 10 Sus |
| 2 Microfon | 11 REC / Snap |
| 3 Indicator LED (lumineaza in verde cand functioneaza si in rosu cand se incarca) | 12 Meniu |
| 4 Slot 5V DC | 13 Buton ON/OFF |
| 5 Port Mini USB | 14 Lentile |
| 6 Iesire AV | 15 Boxe |
| 7 Resetare | 16 Orificiu suport |
| 8 Buton Mod | 17 LCD 2.5 inch |
| 9 Jos | |

Notiuni de baza

3. Pornire/Oprire

- Pozitionati dispozitivul in vehicul si apasati butonul Power Switch

 pentru a-l porni. Opriti dispozitivul apasand din nou.



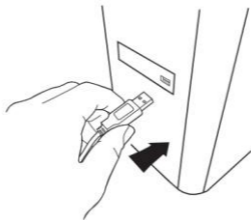
- De asemenea puteti conecta dispozitivul la incarcatorul auto. Va porni automat si va incepe inregistrarea cand va porni motorul. Cand motorul se opreste, dispozitivul va salva automat ultimul fisier si se va inchide.

4. Incarcare

- Conectati dispozitivul la portul USB sau la incarcatorul auto. Indicatorul LED va lumina in rosu in timpul incarcarii, opriti, cand dispozitivul este incarcat complet si lumineaza in verde cand inregistreaza.
- In mod normal incarcarea completa a dispozitivului dureaza aproximativ 3 ore. Folosirea dispozitivului in timpul incarcarii cu adaptorul AC poate prelungi timpul de incarcare.

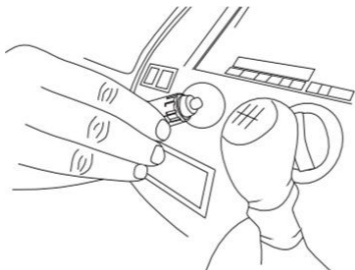
Nota:

Inainte de a utiliza dispozitivul pentru prima data, va rugam sa-l conectati la PC sau laptop prin intermediul cablului USB din dotare pentru a incarca complet bateria Li-ion. Bateria se incarca complet in 3-4 ore.



Nota:

Dispozitivul poate fi incarcat si prin intermediul incarcatorului auto. Conectati dispozitivul la bricheta masinii cand motorul este pornit.

**5. Inserare Card SD**

- Inainte de a incepe inregistrarea video, va rugam inserati un card SD sau SDHC in slotul cardului SD de pe dispozitiv.

**6. Inregistrare**

- Dispozitivul va incepe automat inregistrarea cand porneste, si indicatorul LED incepe sa lumineze. Fisierile inregistrate sunt stocate

REC/SNAP D/MMC. Pentru a opri inregistrarea, apasati pe butonul sau opriti motorul masinii daca dispozitivul este conectat la incarcatorul auto. Indicatorul va inceta sa lumineze.

Ecran Home

7. Meniu principal

In timpul inregistrarii video, urmatoarele simboluri vor fi afisate pe ecranul home:



- 1 Selectare mod
- 2 Marime imagine
- 3 Indicator LED (on/off)
- 4 REC – Apare in timpul inregistrarii
- 5 Selectare durata fisier (cand se inregistreaza)
Marimea fisierelor video care pot fi salvate pe cardul SD, (cand nu se inregistreaza)
- 6 Apare cand se insereaza un card SD
- 7 Nivel baterie
- 8 Data si ora

Setari

8. Setari Mod Video

- Porniti dispozitivul si apasati butonul **MENU** pentru a intra in Setari.

Apasati **UP** / **DOWN** pentru a selecta optiunile setarilor si

intrati in sub-meniu prin **REC/SNAP**, selectati optiunile apasand

UP / **DOWN**, confirmati apasand **REC/SNAP**, dupa ce

setarile sunt salvate si iesiti din optiunile meniului de pe dispozitiv.

Urmatoarea lista de optiuni este disponibila:

- **Marime Imagine:** Selectati marimea imaginii de la HD 1280x720 sau VGA 640x480
- **Timbru timp:** Selectati aparitia pe ecran a timbrului cu timpul sau nu.
- **Detectarea miscarii:** Dupa selectarea acestei optiuni, dispozitivul va incepe automat inregistrarea oricarei miscari detectate.
Nota: Dupa activarea acestei functii, dispozitivul va incepe automat inregistrarea oricarei miscari detectate. Durata fisierului va fi setata conform setarilor **Timp Inregistrare**. De exemplu, daca inregistrarea este setata pentru 2 min, inregistrarea video va dura 2 minute, si daca nu se detecteaza nici o miscare, dispozitivul va opri inregistrarea sau va continua inregistrarea unui fisier nou daca miscarea este inca detectata.
- **Inregistrare audio:** Selectati pornirea inregistrarii audio.
- **Timp Inregistrare:** Selectati durata fisierului (2 Minute / 5 Minute/ 15 Minute).
- **Mod Led Mod:** Selectati pentru a alege modul auto sau a-l anula.

9. Alte Setari

Apasati **MODE** pentru a intra in "Setup". Apasati **UP** / **DOWN**

pentru a naviga in lista de optiuni. Urmatoarele setari sunt valabile:

- **Format:** Selectati OK pentru a formata cardul SD.
- **Limba:** Selectati limba dorita din lista.
- **Setari Initiale:** Selectati OK pentru a reveni la setarile initiale.
- **Frecventa:** Selectati frecventa intre 50HZ /60HZ.
- **Data:** Setati data corecta.

10. Setari Mod DSC

Pentru a intra in setarile camerei digitale apasati o data butonul **MODE**.

Pentru a face fotografii apasati **REC/SNAP**.

Pentru a intra in optiunile meniului apasati butonul **MENU**. Apasati **UP** / **DOWN** pentru a

naviga printre optiuni si apasati **REC/SNAP** pentru a intra in

sub-meniu. Pentru a selecta optiunile apasati **UP** / **DOWN**,

apasati **REC/SNAP** pentru a confirma selectia. Dupa ce setarile sunt

salvate si iesiti din optiunile meniului de pe dispozitiv.

Sunt disponibile urmatoarele setari:

- **Marime Imagine:** Selectati marimea imaginea intre 5M 2560 x 1920, 3M 2048 x 1536, 2M1600 x 1200, 1M 1280 x 1024.
- **Timbru timp:** Selectati aparitia sau nu a timbrului timp pe ecran.
- **Mod Led:** Selectati modul auto sau anulati-l.

11. Setari Mod Playback

Pentru a intra in setarile modului playback apasati de doua ori butonul

MODE, apoi apasati **UP**/**DOWN** pentru a selecta fisierele inregistrate de pe cardul SD/MMC card si apasati **REC/SNAP** pentru inregistrare. Pentru a intra in optiunile meniului apasati butonul **MENU**.

Sunt valabile urmatoarele setari:

- **Sterge**: Selectati pentru a sterge un fisier, toate sau a anula.
- **Arata in miniatura**: Selectati pentru a afisa sau a ascunde miniaturile.
- **Ajustare volum**: Selectati pentru a ajusta volumul.

12. Conexiune USB

Pentru a descarca fisierele inregistrate pe PC/laptopul-ul dumneavoastra, va rugam conectati dispozitivul la PC sau laptop prin intermediul cablului USB furnizat. In "My computer" selectati removable disk. Toate fisierele inregistrate sunt stocate in folderul DCIM, sub numele PICT**** in format AVI. Puteti sa descarcati fisierele de pe dispozitiv.

13. Playback pe TV

Pentru a rula fisierele pe TV-setati conectarea dispozitivului la TV prin intermediul cablului AV furnizat si porniti dispozitivul. Va intra automat in modul Playback. Optiunile sunt similare celor de la **sectiunea 11 (mod Playback)**.

Note:

- Va rugam inserati cardul SD/ MMC inainte de a incepe inregistrarea.
- Cand cardul SD/MMC nu mai are memorie, va sterge in mod automat fisierele vechi si va incepe inregistrarea de la inceput. Inainte de a incepe rescrierea fisierelor vechi, dispozitivul va opri inregistrarea pentru 3 secunde.

Precautii de securitate

Va rugam sa cititi toate precautiile de securitate inainte de a utiliza Prestigio Roadrunner HD1. Va rugam sa urmati toate procedurile descrise in acest manual pentru a folosi in mod corect dispozitivul.

- Nu incercati sa dezamblati sau sa modificati orice parte a dispozitivului care nu este descrisa in ghid.
- Nu plasati dispozitivul in contact cu apa sau cu alte dispozitive. Dispozitivul NU este conceput pentru a intra in contact cu orice lichid.
- In cazul in care a intrat lichid in interiorul dispozitivului, imediat deconectati dispozitivul de la computer. Continuarea utilizarii dispozitivului poate duce la incendiu sau la socuri electrice. Va rugam consultati distribuitorul produsului sau cel mai apropiat centru de suport.
- Pentru a evita riscul de socuri electrice, nu conectati sau deconectati dispozitivul cu mainile umede.
- Nu plasati dispozitivul langa o sursa de caldura sau expus direct la foc sau caldura.
- Nu plasati niciodata dispozitivul in vecinatatea unor echipamente ce pot genera campuri electromagnetice puternice. Expunerea la campuri magnetice puternice poate produce o functionare defectuoasa sau deteriorarea si pierderea de date.

Specificatii Tehnice

Rezolutie inregistrare	1280*720/ 640*480 pixeli
Format Video	Avi
Timp Inregistrare	2/5/15 minute
Sursa alimentare	Baterie incorporabila reincarcabila
Interfate	Iesire AV, card USB, SD/MMC (Suporta max 32GB, se recomanda card high-speed SD/MMC)
Microfon	Incorporat
Temperatura operare	- 35°~ 70°C

Capacitate Memorare Video

Card memorie(G)	1280*720 (720P)	640*480 (VGA)	1M (1280*1024)	2M (1600*1200)	3M (2048*1536)	5M (2560*1920)
32G	320min	640min	186400 imagini	134400 imagini	96000 imagini	56000 imagini
16G	160min	320min	93200 imagini	67200 imagini	48000 imagini	28000 imagini
8G	80min	160min	46600 imagini	33600 imagini	24000 imagini	14000 imagini
4G	40min	80min	23300 imagini	16800 imagini	12000 imagini	7000 imagini
2G	20min	40min	11650 imagini	8400 imagini	6000 imagini	3500 imagini

Disclaimer

Cum produsele Prestigio sunt imbunatatite si actualizate constant, dispozitivul dumneavoastra poate avea un aspect usor modificat fata de specificatiile prezentate in acest Scurt Ghid de Utilizare.