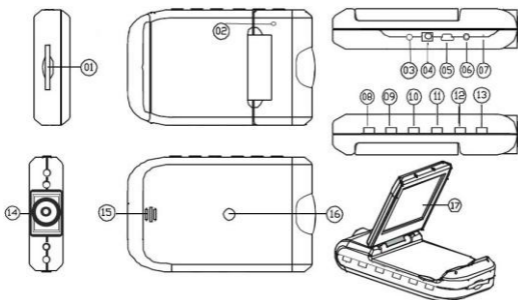


## 1. Sadržaj pakovanja

- |                                |                    |
|--------------------------------|--------------------|
| 1. Prestigio auto DVR          | 2. "nosač" za auto |
| 3. DC 5V auto punjač           | 4. USB kabl        |
| 5. Kratko uputstvo za upotrebu | 6. AV kabl         |

## 2. Pregled uredjaja



- |   |                                  |
|---|----------------------------------|
| <b>1</b> SD/MMC slot  | <b>10</b> Gore                   |
| <b>2</b> Mikrofon   | <b>11</b> Snimanje / Fotografija |
| <b>3</b> LED indikator (glows with green when working and with red when charging) | <b>12</b> Meni                   |
| <b>4</b> 5V DC Slot   | <b>13</b> ON/OFF Power Switch    |
| <b>5</b> Mini USB port  | <b>14</b> Sočiva                 |
| <b>6</b> AV izlaz   | <b>15</b> Zvučnik                |
| <b>7</b> Reset  | <b>16</b> Rupa za nosač za auto  |
| <b>8</b> Mode dugme   | <b>17</b> 2.5" LCD ekran         |
| <b>9</b> Dole   |                                  |

## Start

- **3.** Postavite uređaj u Vaše vozilo i pritisnite Power dugme



da bi uključili uređaj. Isključite uređaj pritiskajući taster



ponovo.

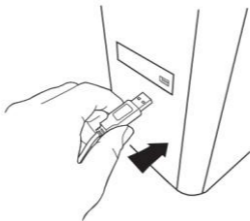
- Takodje, možete povezati Vaš uređaj sa auto punjačem. Uređaj će se automatski uključiti i početi sa snimanjem kada startujete motor. Kada ugasisite Vaš auto, uređaj će automatski sačuvati poslednji fajl I isključiti se.

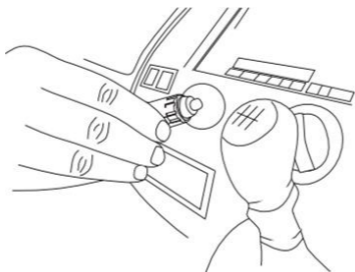
## 4. Pujenje

- Povežite Vaš uređaj na USB port na Vašem računaru ili na auto punjač. LED indikator će sijati crveno kada se uređaj puni, kada je isključen, kada je uređaj potpuno pun. LED indikator sija zeleno kada uređaj snima.
- Normalno je potrebno oko 3 sata da se uređaj potpuno napuni. Korišćenje uređaja u toku punjenja može produžiti potrebno vreme za punjenje.

### **Napomena:**

Pre korišćenja uređaja po prvi put, molimo Vas da uređaj povežete na Vaš PC ili notebook koristeći USB kabl koji se nalazi u pakovanju da bi napunili bateriju u potpunosti. Baterija je u potpunosti napunjena nakon 3-4 sata.





## 5. Ubacivanje SD ili SDHC kartice

Pre početka snjimanja videa, molimo Vas ubacite SD ili SDHC karticu u SD slot u uređaju.

### **Napomena:**

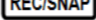
Uređaj se također može puniti uz pomoć auto punjača. Povežite uređaj sa "upaljačem" u autu dok je auto startovan



## 6. Snimanje

- Uređaj će automatski početi sa snimanjem kada se uključi, LED indicator će početi da svetli. Snimljeni fajlovi su sačuvani na

SD/SDHC kartici.

Za prestanak snimanja, pritisnite  dugme ili zaustavite rad motora ukoliko je uređaj uključen u auto punjač. LED indikator će prestati da blinka.

## Osnovni meni

### 7. Main menu

Tokom snimanja videa, sledeći simboli su prikazani na osnovnom ekranu:



- 1** Izabran mod
- 2** Veličina slike
- 3** LED indikator (uključeno/isključeno)
- 4** REC – Prikazano samo u toku snimanja
- 5** Izabrana dužina fajla (u toku snimanja)  
Količina video fajlova koji mogu biti sačuvani na SD kartici (kada se video ne snima)
- 6** Pojavi se na ekranu samo kada je ubačena SD kartica
- 7** Nivo baterije
- 8** Trenutno vreme i datum

## Podešavanja

### 8. Podešavanja video moda

- Uključite uređaj i pritisnite **MENU** dugme da bi "ušli" u podešavanja. Pritisnite **UP** / **DOWN** da bi izabrali različite opcije i "udjite" u pod-meni pritiskajući **REC/SNAP**, izaberite opciju pritiskajući **UP** / **DOWN**, potvrdite pritiskajući **REC/SNAP**, nakon što su podešavanja sačuvana.

Opcije koje su dostupne:

- Veličina slike:** Izaberite veličinu slike HD 1280x720 ili VGA 640x480
- Vreme:** Izaberite ukoliko hoćete da se vreme prikazuje na snimku ili slici.
- Detektor pokreta:** Nakon izbora ove opcije uređaj će automatski početi sa snimanjem nakon detekcije bilo kakvog pokreta.  
**Napomena:** Nakon aktiviranja ove opcije uređaj će automatski početi sa snimanjem videa ukoliko detektuje pokret. Dužina fajla će zavisiti od izbora podešavanja **Vreme snimanja**. Na primer, ukoliko je izabrano da dužina snimanja bude 2 minuta, i ukoliko se ne detektuje pokret u naredna 2 minuta, uređaj će prestati sa snimanjem, ili će nastaviti sa snimanjem drugog fajla ukoliko se detektuje novi pokret.
- Snimanje zvuka:** Izabrati ukoliko hoćete da snimate i zvuk.
- Dužina snimanja:** Izaberite dužinu snimanja (2 minuta / 5 minuta / 15 Minuta).
- Led Mod:** Izaberite Auto mod ili otkažite.

### 9. Ostala podešavanja

Pritisnite **MODE** za ulazak u "Setup". Pritisnite **UP** / **DOWN** za

izbor opcija u listi. Dostupna su sledeća podešavanja:

- **Format:** Izaberite OK za formatiranje SD kartice.
- **Izbor:** Izaberite željeni jezik sa spiska.
- **Podrazumevana podešavanja:** Izaberite OK da sva podešavanja vratite na podrazumevana.
- **Frekvencija:** Izaberite frekvenciju između 50HZ /60HZ.
- **Datum:** Postavite tačan datum.

## 10. DSC podešavanja

Za ulazak u podešavanja digitalne kamere pritisnite **MODE** još jednom. Za snimanje fotografije pritisnite **REC/SNAP**. Za ulazak u meni pritisnite **MENU** dugme. Pritisnite **UP** / **DOWN** za izbor između opcija i pritisnite **REC/SNAP** za ulazak u pod-meni. Za izbor opcije pritisnite **UP** / **DOWN**, pritisnite **REC/SNAP** za potvrdu izbora. Nakon ovoga podešavanja su sačuvana.

Opcije koje su dostupne:

- **Veličina slike:** Izaberite veličinu slike između 5M 2560 x 1920, 3M 2048 x 1536, 2M 1600 x 1200, 1M 1280 x 1024.
- **Vreme:** Izaberite ukoliko hoćete da se vreme prikazuje na slici.
- **Led Mod:** Izaberite Auto mod ili otkažite.

## 11. Reprodukcija – podešavanja

Za ulazak u mod za reprodukciju pritisnite **MODE** dugme dva puta, zatim pritisnite **UP** / **DOWN** za izbor snimljenog fajla sa SD/MMC

kartice i pritisnite **REC/SNAP** za reprodukciju. Za ulaza u meni opcija

pritisnite **MENU** dugme. Sledeće opcije su dostupne:

- **Brisanje:** Izaberite za brisanje jednog fajla ili za otkazivanje.
- **Prikažite malu sličicu:** Izaberite da prikazivanje ili sakrivanje malih sličica.
- **Jačina zvuka:** Izaberite za podešavanje nivoa jačine zvuka.

## 12. USB konekcija:

Za prebacivanje snimljenih fajlova sa uređaja na Vaš PC/Notebook, povežite uređaj sa PC ili Notebook putem USB kabla koji se nalazi u pakovanju. U "My computer" izaberite "Removable disc drive". Svi fajlovi su sačuvani u DCIM folderu, pod imenom PICT\*\*\*\* u AVI format. Sada možete prekopirati fajlove sa uređaja.

## 13. Reprodukcija na TV

Za prikazivanje snimljenih fajlova na Vašem TV-u povežite Vaš uređaj i Vaš TV uz pomoć AV kabla koji se nalazi u pakovanju, pa potom uključite uređaj. Uređaj će automatski "ući" u mod za reprodukciju. Opcije su slične kao i opcije u **odeljku 11 (mod za reprodukciju)**.

### Napomena:

- Molimo Vas ubacite SD/MMC karticu pre snimanja.
- U slučaju kada je SD/MMC kartica potpuno napunjena, uređaj će automatski obrisati najstarije fajlove i početi sa snimanjem od početka. Pre brisanja starog fajla, uređaj će napraviti pauzu u snimanju u trajanju od 3 sekunde.

## Mere predostrožnosti

---

Uzmite u obzir sve mere predostrožnosti pre upotrebe Prestigio Roadrunner HD1. Pratite sve procedure navedene u ovom uputstvu kako biste pravilno koristili uređaj.

- Nemojte pokušavati da rasklapate ili menjate delove uređaja koja nisu opisana u ovom uputstvu.
- Nemojte dozvoliti kontakt uređaja sa vodom ili drugom vrstom tečnosti. Uređaj NIJE vodootporan.
- Ukoliko tečnost prodre u unutrašnjost uređaja, odmah izvršite diskonekciju uređaja sa kompjutera. Ukoliko nastavite sa upotrebom uređaja može doći do požara ili električnog udara. Konsultujte menadžera prodaje ili najbrži servis cenar.
- Da biste izbegli rizik od električnog udara, nemojte diskonektovati uređaj mokrim rukama.
- Nemojte postavljati uređaj u blizini izvora toplote ili izlagati uređaj direktnom plamenu ili zagrevanju.
- Nemojte postavljati uređaj u blizini drugih uređaja koji generišu snažno elektromagnetno polje. Izlaganje snažnom uticaju magnetnog polja može dovesti do problema u radu ili gubitka podataka.



## Tehnička specifikacija

<b>Rezolucija snimanja</b>	1280*720/ 640*480 piksela
<b>Video format</b>	Avi
<b>Vreme snimanja</b>	2/5/15 minuta
<b>Napajanje</b>	Integrirana punjiva baterija
<b>Interfaces</b>	AV out, USB, SD/MMC card (Support max 32GB, high-speed SD/MMC kartica preporučena)
<b>Mikrofon</b>	Built-in
<b>Radna temperatura</b>	- 35°~ 70°C

## Video smeštajni kapacitet

Storage card(G)	1280*720 (720P)	640*480 (VGA)	1M (1280*1024)	2M (1600*1200)	3M (2048*1536)	5M (2560*1920)
32GB	320min	640min	186400 photos	134400 photos	96000 photos	56000 photos
16GB	160min	320min	93200 photos	67200 photos	48000 photos	28000 photos
8GB	80min	160min	46600 photos	33600 photos	24000 photos	14000 photos
4GB	40min	80min	23300 photos	16800 photos	12000 photos	7000 photos
2GB	20min	40min	11650 photos	8400 photos	6000 photos	3500 photos

## Odricanje od odgovornosti

Kako se Prestigio proizvodi neprekidno usavršavaju i nadograđuju, softver vašeg uređaja može imati neznatno drugačiji izgled ili izmenjenu funkcionalnost od ovog prikazanog u brzim instrukcijama.