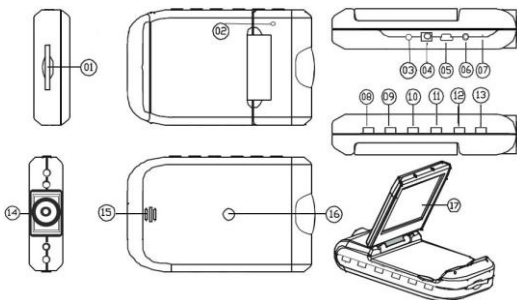


## 1. Vsebina paketa

- |  |                         |
|--|-------------------------|
| 1. Snemalna enota Prestigio Roadrunner | 2. Namestitveni nosilec |
| 3. Avtomobilski polnilec DC 5V         | 4. USB kabel            |
| 5. Navodila za uporabo                 | 6. AV kabel             |

## 2. Pregled naprave



- |   |   |
|---|---|
| <b>1</b> Reža SD/MMC  | <b>10</b> Gumb za pomik navzgor                   |
| <b>2</b> Mikrofon   | <b>11</b> REC/Snap – gumb za snemanje in slikanje |
| <b>3</b> LED indikator (med delovanjem sveti zeleno, med polnjenjem rdeče ) | <b>12</b> Meni                                    |
| <b>4</b> Reža 5V DC   | <b>13</b> Gumb za vklop/izklop                    |
| <b>5</b> Mini USB vhod  | <b>14</b> Leča                                    |
| <b>6</b> AV izhod   | <b>15</b> Zvočnik                                 |
| <b>7</b> Gumb za resetiranje  | <b>16</b> Luknja za stojalo                       |
| <b>8</b> Gumb za izbiranje  | <b>17</b> LCD zaslon 6,4 cm (2,5 palčni)          |
| <b>9</b> Gumb za pomik navzdol  |   |

## Začetni koraki

### 3. VKLOP/IZKLOP

- Napravo namestite v avto in jo vklopite s pritiskom na gumb VKLOP/IZKLOP.



Za izklop ponovno pritisnite gumb za VKLOP/IZKLOP.

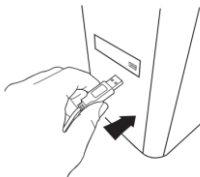
- S priklopom naprave na avtopolnilec se naprava samodejno vklopi in prične s snemanjem ob zagonu avtomobila. Ko avtomobil ugasne, naprava samodejno shrani zadnjo datoteko in se samodejno izklopi.

### 4. Polnjenje

- Napravo polnite preko USB kabla ali z avtomobilskim polnilcem. Med polnjenjem bo LED indikator svetil rdeče ter po končanem polnjenju ugasnil. Med snemanjem bo LED indikator svetil zeleno.
- Navadno traja polnjenje približno 3 ure, da se naprava popolnoma napolni. Uporaba naprave med polnjenjem lahko podaljša čas polnjenja.

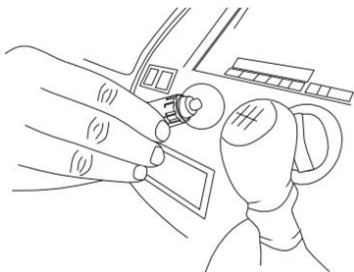
#### Opomba:

Prosimo, da pred prvo uporabo napravo povežete z namiznim ali prenosnim računalnikom s pomočjo priloženega USB kabla ter popolnoma napolnite Li-Ionsko baterijo. Polnjenje traja približno 3 do 4 ure.



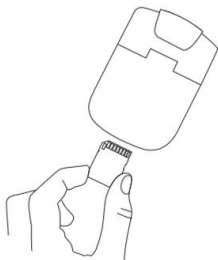
#### Opomba:

Napravo lahko polnite tudi s priklopom na avtomobilski polnilec. Tega priključite v vžigalnik šele ko zaženete vozilo, da napravo zaščitite pred nenadnimi sunki v napajanju.



## 5. Vstavljanje SD kartice

- Prosimo, da pred začetkom snemanja v režo naprave vstavite SD ali SDHC kartico.



## 6. Snemanje

- Ob vklopu bo naprava samodejno pričela s snemanjem. Pri tem bo LED indikator pričel utripati. Posnete datoteke se shranijo na SD/MMC kartico. Za prekinitev snemanja pritisnite gumb **REC/SNAP**. Če je enota priključena z avtomobilskim polnilcem, se snemanje avtomatično prekine, ko ugasnete vozilo. Indikator bo prenehal utripati.

## Meni Domov

### 7. Glavni meni

Med video registracijo so na zaslonu prikazani sledeči simboli:



- 1 Izbrani način
- 2 Velikost slike
- 3 LED indikator (vklop/izklop)
- 4 REC – prikazano med snemanjem
- 5 Izbrano trajanje datoteke (med snemanjem)  
Količina video datotek, ki so lahko shranjenje na SD kartico  
(ko se ne snema)
- 6 Znak se pojavi, ko je vstavljena SD kartica
- 7 Stanje baterije
- 8 Trenutni čas in datum

## Nastavitve

### 8. Nastavitve za video način (Video mode settings)

- Pritisite gumb **UP** / **DOWN** za izbiro nastavitvenih možnosti in vstopite v podmeni z gumbom **REC/SNAP**, željene možnosti izbirate z gumbom **UP** / **DOWN**, izbrano možnost potrdite z gumbom **REC/SNAP**. S tem so nastavitve shranjene in naprava samodejno zapusti izbrani meni.

Na voljo so sledeče nastavitvene možnosti:

- **Image size:** izbirate lahko med ločljivostjo HD 1280x720 ali VGA 640x480.
- **Time stamp:** Izberite za vklop/izklop časovne oznake.
- **Motion detect:** Pri izbiri te možnosti bo naprava samodejno pričela s snemanjem, ko zazna kakršnokoli gibanje.  
**Opombe:** Pri izbiri te možnosti bo naprava samodejno pričela s snemanjem, ko zazna premikajoči predmet. Čas trajanja snemanja je enak tistemu, ki je nastavljen v možnosti **Recording time**. Npr. če je snemalni čas nastavljen na 2 minuti, bo snemanje trajalo 2 minuti in če med tem naprava ne zazna gibanja, bo snemanje prekinjeno. Če bo naprava zaznala gibanje bo snemanje nadaljevala v novi datoteki.
- **Audio record:** Izberite za snemanje audio posnetkov.
- **Recording time:** Izberite čas trajanja datoteke (2 / 5 / 15 minut).
- **Led Mode:** Pritisnite za izbiro avtomatskega načina ali izklop le-tega.

### 9. Ostale nastavitve (Other Settings)

Pritisnite **MODE** za vstop v "Nastavitev" (Setup). Pritisnite

**UP** / **DOWN** za premikanje po seznamu možnosti.

Na voljo so sledeče nastavitve:

- **Format:** Izberite OK za formatiranje SD kartice.
- **Language:** Iz seznama izberite željeni jezik.
- **Default Settings:** Izberite OK za povrnitev prvotnih nastavitvev.
- **Frequency:** Izberite frekvenco 50HZ ali 60HZ.
- **Date:** Nastavite točen datum.

## 10. Nastavitve za DSC način (DSC Mode Settings)

Za dostop do nastavitvev digitalne kamere pritisnite enkrat gumb

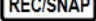
**MODE** . Za slikanje pritisnite gumb **REC/SNAP** . Za vstop v meni pritisnite gumb **MENU** . Pritisnite gumb **UP** / **DOWN** za premikanje med možnostmi podmenijev in pritisnite gumb **REC/SNAP** za vstop v podmeni. Za izbiro možnosti nastavitvev pritisnite **UP** / **DOWN** , za potrditev izbire pritisnite gumb **REC/SNAP** . S tem so nastavitve shranjene in naprava samodejno zapusti izbrani meni.

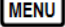
Na voljo so sledeče nastavitvene možnosti:

- **Image Size:** Izberite slike ločljivosti: 5M 2560 x 1920, 3M 2048 x 1536, 2M1600 x 1200, 1M 1280 x 1024.
- **Time stamp:** Izberite za vklop/izklop časovne oznake.
- **Led Mode:** Pritisnite za izbiro avtomatskega načina ali izklop le-tega.

## 11. Možnosti predvajanja ( Playback Mode Settings)

Za vstop v možnosti predvajanja dvakrat pritisnite gumb **MODE** , nato pritisnite gumb **UP** / **DOWN** za izbiro posnete datoteke iz

SD/MMC kartice in pritisnite gumb  za predvajanje. Za

vstop v meni pritisnite gumb . Na voljo so sledeče nastavitvene možnosti:

- **Delete:** Izberite za brisanje ene datoteke, vseh datoteke ali prekličite.
- **Show thumbnails:** Izberite za prikaz sličic.
- **Volume adjust:** Izberite za prilagoditev glasnosti.

## 12. USB povezava

Če želite prenesti shranjenje datoteke na vaš namizni ali prenosni računalnik, prosimo povežite vašo napravo z računalnikom s pomočjo priloženega USB kabla. V "My computer", oziroma v slovenskem operacijskem sistemu v "Računalnik" izberite "Removable disk", oz. "Izmenljivi disk", kjer se vse posnete datoteke nahajajo v DCIM mapi, pod imenom PICT\*\*\*\* v AVI formatu. Zdaj lahko datoteke prenesete iz vaše naprave.

## 13. Predvajanje na TV

Za predvajanje posnetih datotek na vašem TV sprejemniku, povežite vašo napravo z vašim TV sprejemnikom s pomočjo priložnega AV kabla in vključite napravo. Predvajanje se bo pričelo samodejno. Možnosti so podobne kot v **odstavku 11 (Možnosti predvajanja)**.

### Opombe:

- Prosimo vstavite SD/MMC kartico pred snemanjem.
- Ko je SD/MMC kartica polna, se bodo stare datoteke samodejno izbrisale in se shranile nove datoteke. Naprava bo prekinila snemanje za 3 sekunde, pred prepisovanjem starih datotek.

## Varnostna opozorila

---

Prosimo, da skrbno preberete varnostna opozorila pred prvo uporabo naprave Prestigio Roadrunner HD1. Prosimo natančno upoštevajte spodnja navodila za pravilno uporabo naprave:

- Ne poskušajte razstaviti ali zamenjati kateregakoli dela naprave, ki ni opisan v teh navodilih za uporabo.
- Pazite, da naprava ne pride v stik z vodo ali drugimi tekočinami. Naprava NI oblikovana tako, da bi bila vodoodporna.
- V primeru, da v napravo prodre tekočina, jo nemudoma odklopite iz računalnika ali kateregakoli drugega vira napajanja. Nadaljevanje uporabe lahko povzroči požar ali električni udar. Prosimo, da se v tem primeru posvetujete z distributerjem ali najbližjim pooblaščenim serviserjem.
- Da bi se izognili nevarnosti električnega udara, naprave nikoli ne uporabljajte z mokrimi rokami.
- Naprave ne izpostavljate viru toplote ali jo direktno izpostavljajte ognju ali vročini.
- Naprave nikoli ne postavite v bližino opreme, ki proizvaja močno elektromagnetno polje. Izpostavljanje močnim magnetnim poljem lahko povzroči motnje v delovanju ter lahko povzroči poškodbo ali izgubo podatkov.



## Tehnične podrobnosti

<b>Snemalna ločljivost</b>	1280*720/ 640*480 točk
<b>Video format</b>	Avi
<b>Čas snemanja</b>	2/5/15 minut
<b>Vir energije</b>	Vgrajena baterija za polnjenje
<b>Povezave</b>	AV izhod, USB, SD/MMC kartica (Podpora do 32GB, priporočena SD/MMC kartica visoke hitrosti)
<b>Mikrofon</b>	Vgrajen v napravo
<b>Temperatura delovanja</b>	- 35°~ 70°C

## Zmogljivost pomnilnika

Spomin. kartica (G)	1280*720 (720P)	640*480 (VGA)	1M (1280*1024)	2M (1600*1200)	3M (2048*1536)	5M (2560*1920)
32G	320min	640min	186400 slik	134400 slik	96000 slik	56000 slik
16G	160min	320min	93200 slik	67200 slik	48000 slik	28000 slik
8G	80min	160min	46600 slik	33600 slik	24000 slik	14000 slik
4G	40min	80min	23300 slik	16800 slik	12000 slik	7000 slik
2G	20min	40min	11650 slik	8400 slik	6000 slik	3500 slik

## Izjava o odgovornosti

Ker so Prestigio produkti vedno v postopku nadgradenj in izboljšav, ima lahko vaša naprava rahlo drugačen izgled ali spremenjene lastnosti kot so predstavljenje v teh navodilih za uporabo.