

## **Prestigio LCD PC Officer 375/595**

### **INSTRUKCJA OBSŁUGI**

## PL UWAGA

Producent zastrzegł sobie prawo do zmian z poniższej instrukcji bez uprzedzenia. Wszelkie zmiany będą wprowadzane w późniejszych wydaniach lub specjalnych dodatkach. Informacje zawarte w instrukcji powinny być traktowane poglądowo i nie stanowią zobowiązania producenta lub dystrybutora. Producent oraz dystrybutor nie ponoszą odpowiedzialności za błędy zawarte w instrukcji ani za uszkodzenia mogące być spowodowane błędnym użyciem instrukcji.

Instrukcja nie może być kopiowana, tłumaczona, powielana w żadnej formie bez wcześniejszej pisemnej zgody właściciela – firmy Prestigio.

Marki oraz nazwy produktów wymienione w instrukcji mogą lub nie być nazwami zastrzeżonymi i zarejestrowanymi na właściwe im firmy.

## WAŻNE INSTRUKCJE BEZPIECZEŃSTWA

1. Uważnie przeczytaj wszystkie instrukcje bezpieczeństwa.
2. Zachowaj instrukcję do późniejszego użytku.
3. Zawsze odłącz monitor od źródła prądu przed czyszczeniem. Nie używaj płynnych środków czystości, ani aerozoli. Do czyszczenia używaj miękkiej ściereczki. Możesz także używać specjalnych czyścików przeznaczonych do monitorów LCD.
4. Podłączając monitor do źródła prądu, upewnij się, że jest on zgodny ze specyfikacją.
5. W zależności od kraju zakupu, zasilacz może zawierać 2 lub 3 bloową wtyczkę z uziemieniem. Trzeci bolec jest ważnym elementem; nie pomniejszaj jego ważności. Nie podłączaj monitora do nieuziemionego gniazda. Jeżeli nie posiadasz właściwego gniazda, zwróć się o pomoc w zainstalowaniu takiego do wykwalifikowanego elektryka.

**Uwaga!** Uziemienie jest bardzo ważnym elementem. Nie używaj nieuziemionych gniazdek ponieważ może to spowodować pożar, porażenie prądem oraz inne uszkodzenia ciała.

**Uwaga:** Uziemienie chroni także w przypadku interferencji spowodowanych przez inne urządzenia podłączone do tej samej sieci elektrycznej.

6. Przeczytaj uważnie wszystkie ostrzeżenia oraz instrukcje znajdujące się w opakowaniu.
7. Otwory w obudowie przeznaczone są do wentylacji urządzenia, do zapewnienia prawidłowego funkcjonowania oraz ochrony przed przegrzaniem. Pod żadnym pozorem nie należy blokować tych otworów. Urządzenie nie powinno być stawiane na łóżku, sofie, fotelach, ani innych miękkich powierzchniach. Urządzenie nie powinno stać w zabudowanym pomieszczeniu bez właściwej wentylacji. Urządzenie powinno stać pionowo na swojej podstawie.
8. Nie wylewaj na monitor wody, ani innych płynów. Może to spowodować porażenie prądem.
9. Nie otwieraj obudowy urządzenia. W przypadku konieczności naprawy, zgłoś się do centrum serwisowego.
10. Odłącz urządzenie od prądu oraz zgłoś się do serwisu w następujących przypadkach:
  - a. Jeżeli obudowa została zalana.
  - b. Jeżeli urządzenie było narażone na deszcz lub oblanie wodą.
  - c. Jeżeli urządzenie nie funkcjonuje prawidłowo.
  - d. Jeżeli urządzenie zostało uszkodzone.
  - e. Jeżeli urządzenie zaczyna funkcjonować w inny sposób niż dotychczas.
11. Nie używaj urządzenia w bardzo wysokich temperaturach. Istnieje ryzyko nieprawidłowego funkcjonowania przy temperaturze przekraczającej 35°C

## SERWIS

Nie próbuj serwisować urządzenia samodzielnie. Otwarcie obudowy może spowodować narażenie na wysokie napięcie lub inne niebezpieczeństwa. Zwróć się do autoryzowanego centrum serwisowego.

Odłącz urządzenie od prądu oraz zgłoś się do serwisu w następujących przypadkach:

- a. Jeżeli kabel zasilający lub wtyczkę są uszkodzone.
- b. Jeżeli urządzenie było narażone na deszcz lub oblanie wodą.
- c. Jeżeli urządzenie zostało upuszczone lub uszkodzone.
- d. Jeżeli urządzenie zaczyna funkcjonować w inny sposób niż dotychczas.

## Informacje dotyczące Prestigio LCD PC Officer 375/575

Prestigio LCD PC Officer jest stacją pracy dla firm, organizacji rozwoju oraz badań, organizacji edukacyjnych, handlowych i innych. Posiada możliwość zmiany parametrów. LCD PC charakteryzuje się wyglądem jednolitej formy, w której komputer osobisty zintegrowany jest z monitorem LCD 17" lub 19" (w zależności od modelu), co zmniejsza powierzchnię użytkowania o 40%. Pozostawia to więcej miejsca na biurku oraz nie naraża na dużą ilość kabli. Nowoczesny wygląd urządzenia sprawia, że urządzenie jest idealne do biur. Posiada wąską ramę monitora, wielofunkcyjną podstawkę z wbudowanymi głośnikami, komponentami oraz pojemnikiem na przyrządy biurowe.

Dzięki technologii Intel® Mobile-on-Desktop, urządzenie charakteryzuje się niskim poziomem emisji dźwięku oraz niskim poborem mocy.

## Wsparcie techniczne

Nasza firma cały czas pracuje nad zwiększeniem jakości Prestigio LCD PC Officer. W celu zdobycia informacji o najnowszych zmianach i funkcjach wejdź na stronę internetową Prestigio.

Kraj	Strona internetowa
Międzynarodowa	<a href="http://www.prestigio.com">www.prestigio.com</a>
Białoruś	<a href="http://www.prestigio.by">www.prestigio.by</a>
Bulgaria	<a href="http://www.prestigio.bg">www.prestigio.bg</a>
Chorwacja	<a href="http://www.prestigio.com.hr">www.prestigio.com.hr</a>
Cypr	<a href="http://www.prestigio.com">www.prestigio.com</a>
Czechy	<a href="http://www.prestigio.cz">www.prestigio.cz</a>
Egipt	<a href="http://www.prestigio.com">www.prestigio.com</a>
Estonia	<a href="http://ee.prestigio.com">ee.prestigio.com</a>
węgry	<a href="http://www.prestigio.hu">www.prestigio.hu</a>
Irelandia	<a href="http://www.prestigio.com">www.prestigio.com</a>
Kazachstan	<a href="http://www.prestigio.com.kz">www.prestigio.com.kz</a>
Litwa	<a href="http://www.prestigio.lt">www.prestigio.lt</a>
Moroko	<a href="http://www.prestigio.com">www.prestigio.com</a>
Holandia	<a href="http://www.prestigio.com">www.prestigio.com</a>
Polska	<a href="http://www.prestigio.pl">www.prestigio.pl</a>
Portugalia	<a href="http://www.prestigio.pt">www.prestigio.pt</a>
Rumania	<a href="http://www.prestigio.ro">www.prestigio.ro</a>
Rosja	<a href="http://www.prestigio.ru">www.prestigio.ru</a>
Serbia	<a href="http://yu.prestigio.com">yu.prestigio.com</a>
Słowacja	<a href="http://www.prestigio.sk">www.prestigio.sk</a>
Słowenia	<a href="http://www.prestigio.si">www.prestigio.si</a>
Afryka Południowa	<a href="http://www.prestigio.com">www.prestigio.com</a>
Turcja	<a href="http://www.prestigio.com">www.prestigio.com</a>
Ukraina	<a href="http://www.prestigio.ua">www.prestigio.ua</a>
Emiraty Arabskie	<a href="http://www.prestigio.com">www.prestigio.com</a>

## Opakowanie zawiera

Opakowanie Prestigio LCD PC Officer zawiera:

1. Urządzenie Prestigio LCD PC Officer 375/595
2. Zasilacz zewnętrzny (19V 90W) z kablem zasilającym
3. Klawiatura
4. Mysz
5. Antena Wi-Fi \*
6. Płyta CD (ze sterownikami oraz instrukcją obsługi)
7. Gwarancja
8. Instrukcja obsługi
9. Opakowanie

**Uwaga!** Zawartość może ulec zmianie bez wcześniejszego uprzedzenia.

## PL Rozpakowanie

1. LCD PC dostarczony jest w tekturowym opakowaniu. Jeżeli po otrzymaniu opakowania stwierdzisz jego uszkodzenie lub braki, skontaktuj się z dystrybutorem.
2. Delikatnie wyjmij wszystkie akcesoria z opakowania.
3. Delikatnie wyjmij z opakowania LCD PC oraz postaw na stabilnym podłożu.
4. Rozpakuj akcesoria.

## Podłączanie oraz rozpoczęcie pracy

1. Podłącz klawiaturę oraz myszkę do portów USB LCD PC (patrz 'Widok od spodu').
2. W razie potrzeby (kiedy dostępna jest sieć bezprzewodowa), podłącz antenę Wi-Fi do właściwego portu po lewej stronie LCD PC.
3. Możesz także podłączyć kabel LAN.
4. Podłącz zasilacz do odpowiedniego gniazda LCD PC (patrz 'Widok od spodu').
5. Podłącz zasilacz do źródła prądu (220V AC).
6. Wciśnij przycisk ON/OFF LCD PC (patrz 'Widok od przodu').

Jeżeli wykonałeś wszystkie powyższe instrukcje zobaczysz okienko powitalne Windows OS.

Możesz wykorzystać poniższy formularz do zanotowania numeru modelu, numeru seryjnego, datę oraz miejsce zakupu. Numer modelu oraz numer seryjny LCD PC Officer znajdują się na naklejce urządzenia. Jeżeli będziesz miał jakiegokolwiek problemy z Prestigio LCD PC Officer, będziesz musiał podać numer modelu, seryjny, datę oraz miejsce zakupu

Numer modelu:

Numer seryjny:

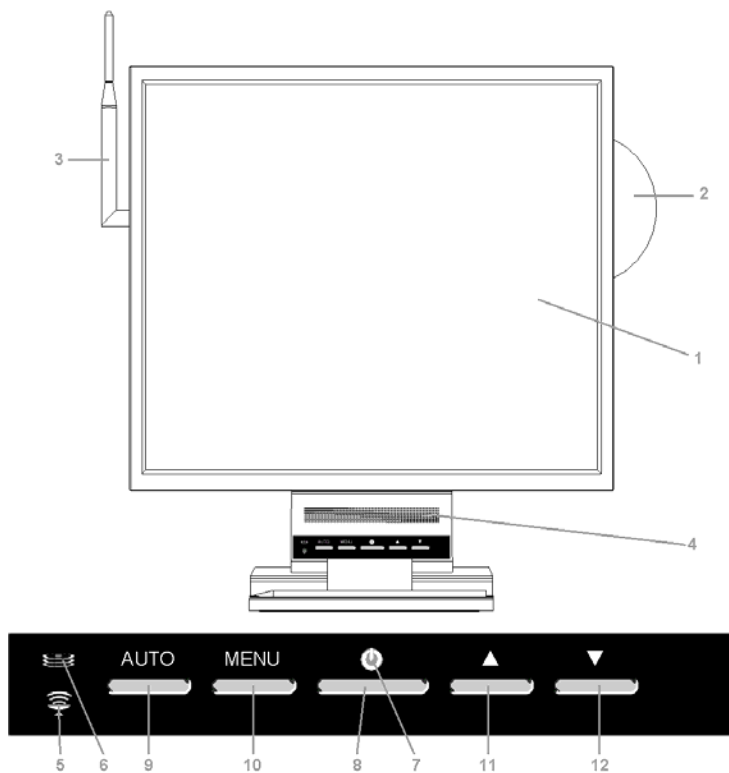
Data zakupu:

Miejsce zakupu:

**Uwaga:** Zmiany dokonane na urządzeniu bez uprzedniej zgody producenta mogą spowodować wygaśnięcie gwarancji.

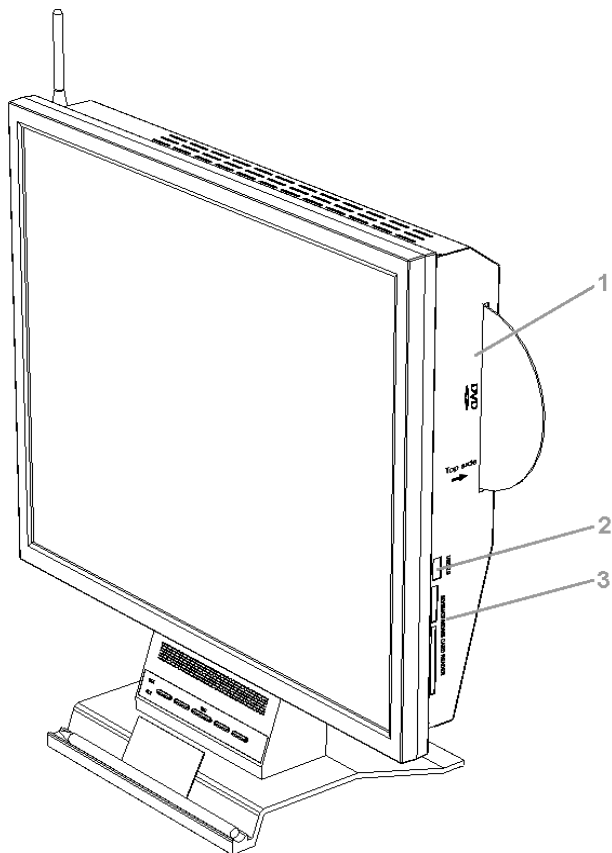
## Podstawowe elementy

### Widok od przodu



1. Monitor LCD 17" lub 19"
2. CD
3. Antena Wi-Fi
4. Głośniki 2x 2W
5. Dioda Wi-Fi
6. Dioda dysku twardego
7. Dioda LCD PC
8. Przycisk ON/OFF LCD PC.
9. Przycisk auto-dopasowania obrazu
10. Przycisk MENU obrazu
11. Przycisk Menu nawigacji "+", "▲"
12. Przycisk Menu nawigacji "-", "▼"

PL Widok z prawej strony



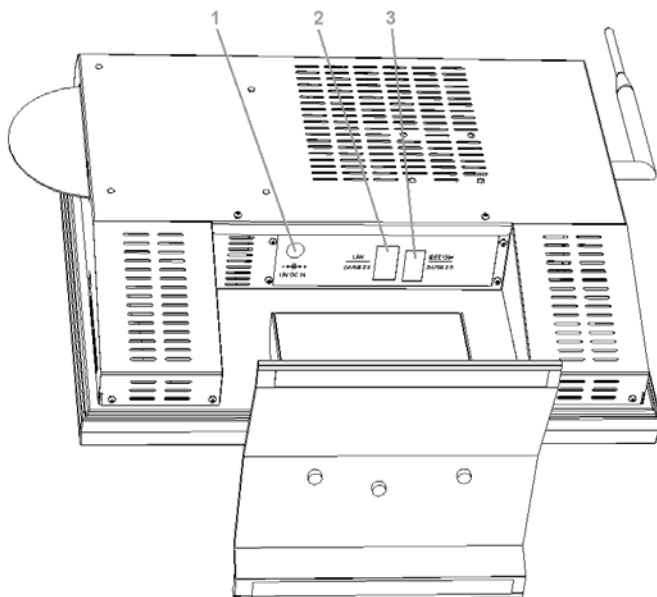
1. Wielofunkcyjny napęd CD/DVD RW.

**UWAGA!** Napęd optyczny nie funkcjonuje z płytami CD 80-mm! W celu uniknięcia uszkodzeń, nie używaj dysków 80-mm.

2. Dodatkowy port USB2.0.

3. Uniwersalny czytnik kart SD/SM/CF/MD/MS.

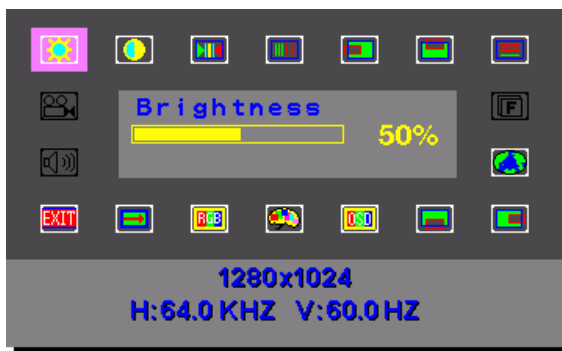
## Widok od spodu



1. DC-in (19V 90W).
2. Port LAN oraz 2 porty USB2.0.
3. Port IEEE1394 oraz 2 porty USB2.0.

## PL Ustawienia ekranu

Przy pomocy On-Screen Display menu (OSD) możesz zmienić ustawienia jasności, kontrastu, temperatury koloru oraz głośność. Menu przedstawione jest na poniższym obrazku.



1. OSD może być wywołane przez przycisk MENU (patrz Widok od przodu). Na dole ekranu pojawi się aktualna rozdzielczość oraz częstotliwość odświeżania.
2. Przy pomocy przycisków  $\wedge$  oraz  $\vee$  możesz wejść do submenu. Submenu jest pokazane pośrodku okienka OSD.
3. Użyj przycisku MENU, aby wybrać submenu funkcji do zmodyfikowania.
4. Użyj przycisków  $\wedge$  oraz  $\vee$ , do zmiany wybranej wartości.
5. użyj przycisku MENU w celu zachowania nowych ustawień oraz kontynuacji zmian.

Wszystkie zmiany zostaną automatycznie zachowane po kilku sekundach po ich dokonaniu. Ekran OSD zniknie po automatycznym zapisie zmian.

OSD zawiera poniższe submenu:

Submenu	Opis
Jasność	Dopasowanie jasności obrazu.
Kontrast	Dopasowanie kontrastu obrazu.
Zegar/ Faza	Dopasowanie zegara i fazy obrazu.
H.Position/V.Position	Dopasowuje pozycję pionową oraz poziomą ekranu.
Auto Dopasowanie	Wybiera automatycznie właściwą pozycję poziomą i pionową oraz rozmiar ekranu.
Język	Wybór języka Menu.
OSD H.Position/ OSD V.Position	Dopasowuje pozycję OSD na ekranie.
Translucent	Dopasowuje przezroczystość OSD.
Temperatura koloru	Wybór innej temperatury koloru.
Reset	Powrót do ustawień fabrycznych.
Wyjście	Wyjście z OSD.
Głośność	Zwiększenie lub zmniejszenie głośności.