

# **Prestigio LCD PC Officer 375/595**

## Gebruiksaanwijzingen

## NL Opmerking

De producent bezicht zich het recht voor om zonder verwitting eventuele wijzigingen in deze gebruiksaanwijzingen toe te voegen. Gedetailleerde informatie over zulke wijzigingen zal in de volgende edities van gebruiksaanwijzingen gepubliceerd worden ofwel in vorm van extra documenten of applicaties uitgebreid zal worden. De hieronder aangebrachte informatie is ophelderend en plaatst niet de verantwoordelijkheid op producent of verkoper van dit product. Producent of verkoper van dit product dragen geen verantwoordelijkheid voor eventuele fouten in deze gebruiksaanwijzingen. Evenmin wordt de verantwoordelijkheid voor elke schade of gegevensverlies, die door verkeerde interpretatie van deze handleiding ontstaan zijn, door de producent of verkoper gedragen.

Deze gebruiksaanwijzing mag niet gedeeltelijk of volledig gekopieerd worden ofwel in elke andere vorm gebruikt worden zonder voorafgaande schriftelijke toestemming van patent rechtseigenaar van bedrijf Prestigio.

Andere handelsmerken en namen van software applicaties, die in gebruiksaanwijzingen voor opheldering vermeld zijn, zijn geregistreerde handelsmerken van hun eigenaars.

## Veiligheidsinstructies

1. Met aandacht lees de hieronder aangebrachte veiligheidsinstructies.
2. Bewaar deze gebruiksaanwijzingen voor eventuele gebruik in de toekomst.
3. Altijd schakel het toestel uit bij zuivering. Gebruik geen vloeibare reinigingsmiddelen en reinigingsmiddelen in vorm van spray. Gebruik een genatte doek ofwel special ontwikkelde middelen voor TFT-scherm zuivering.
4. Bij aansluiting van dit toestel op stopcontact controleer of de spanning in toestel dezelfde is als de spanning in lichtnet.
5. Constructie en vorm van stekker van elektisch snoer zijn verschillend in verschillende landen. Voor sommige landen wordt elektrisch snoer voor dit toestel ugerust met aarding en een stekker met drie penntjes. Dit stekker kan alleen aangesloten worden op stopcontacten met aardcontact. Voor dat U stekker van adapter op stopcontact aansluit, controleer of dat stopcontact een aarding heeft. Sluit niet een stekker op een stopcontact aan zonder aarding. Raadpleg een bevoegde elektriker.

**Geef acht!** Aardcontact dient voor uw veiligheid. Gebruik van stopcontacten zonder proper aardcontact kan tot elektroshock leiden.

**Opmerking:** Andere elektrische apparaten, die op hetzelfde lichtnet aangesloten zijn, kunnen eventueel het werken van dit toestel storen. Aardcontact zorgt ook voor storingvrij gebruik van dit toestel.

6. Neem in acht alle waarschuwingen, die op 't corpus van dit toestel aangebracht zijn.
  7. Er zijn klein gaatjes voorzien voor ventilatie, in 't corpus van het toestel. Ze zorgen voor afkoeling van het toestel en storingvrij gebruik. Deze gaatjes mogen niet door iets geblokkeerd of bedekt worden. Blokkering van deze gaatjes kan gebeuren als dit toestel op een bed of sofa ofwel op tapijt ofwel in andere zulke plaats zich bevindt. Dit toestel mag nooit in de buurt van verwarmingselementen of op verwarmingselementen zelf geplaatst worden; ofwel in de buurt van convector ofwel gemonteerd in machinerie zo dat er geen voldoende luchtcirculatie ontstaat. De positie van het toestel mag niet anders zijn, als die, die door constructeurs voorgeschreven is. (Verticaal, op een tafel)
  8. Laat geen vloeistof binnen dit toestel terechtkomen, om te vermijden dat er een brand ontstaat of elektroshock gebeurt.
  9. Open niet het corpus van het toestel. Om veiligheidsredenen moeten zulke operaties alleen door bevoegde vakmannen in service centra uitgevoerd worden.
  10. Neem contact met een service centrum op als één van hieronder vermeld gevallen zich voordoet:
    - A. De vloeistof is binnen corpus terechtgekomen.
    - B. Het toestel is onder de neerslag terechtgekomen.
  - C. Het toestel marcheert niet zoals gewoonlijk; daarbij U volgt alle instructies vermeld in deze gebruiksaanwijzingen
  - D. Als het toestel gevallen is en beschadigd is.
  - E. Als er aanzienlijke afwijkingen van gewoon regime van het werken zich voordoen ofwel de evidente tekens van een pech zijn
11. LAAT NOOIT DIT TOESTEL GEBUIKEN ALS HET WORDT OPENGESTELD AAN DE HOGE TEMPERAATUUR. ER BESTAAT RISK DAT HET TOESTEL KAPOT WORDT BIJ OMGEVINGSTEMPERAATUUR HOGER ALS 35°C

## Technische onderhoud van het toestel

Verzoek niet technisch onderhoud van het toestel zichzelf uit te voeren, omdat de gaten en deksels kunnen U toegang tot gevaarlijke hoge spanning punten openstellen of U aan een ander gevaar blootstellen. Om bevoegd technisch onderhoud te verkrijgen meldt U zich aan bij één van gecertificeerde service centra.

Schakel dit toestel van stopcontact uit en meld zich bij bevoegd service personeel als één van volgende gevallen gebeurt:

- Als elektrisch snoer uitgediend of beschadigd is;
- Als het toestel onder het regen, water of elke andere vloeistof terechtgekomen;
- Als het toestel gevallen is of zijn corpus beschadigd is;
- Als het toestel marcheert niet op gewone manier bij uitvoering van alle eisen van gebruiksaanwijzingen.

## Informatie over Prestigio LCD PC Officer 375/575

Prestigio LCD PC Officer is een multifunctionele moderniserende werkplaats voor bedrijven, wetenschappelijke en onderwijsinstellingen, handel- en financieringsinstellingen en andere organisaties. LCD PC heeft constructie als monoblok: computer is samengevoegd met 17" of 19" TFT monitor (naar gelang van model), waardoor ongeveer 40% minder plaats op de werktafel wordt bezet dankzij afwezigheid van apart systeemblok en verminderd aantal van verbingsdraden.

Stijlvolle design van het toestel zal een behoorlijke toevoeging tot interieur van elk modern bureau worden, dankzij dunne randen, ingebouwde elektronische uitrusting en luidsprekers, en afdeling voor bureau toebehoren.

Dankzij gebruik van nieuwe technologie Intel® Mobile-on-Desktop, heeft het toestel laag geluidsoverlast niveau en laag niveau van energieverbruik.

## Technische Ondersteuning

Ons team is voortdurend bezig met het verbeteren van onze modellen Prestigio LCD PC Officer. Om met nieuwe modellen en bijgekomen functies kennis te maken kunt U web-sites van bedrijf Prestigio bezoeken.

Land	Web-site
Internationaal	<a href="http://www.prestigio.com">www.prestigio.com</a>
Wit-Rusland	<a href="http://www.prestigio.by">www.prestigio.by</a>
Bulgarije	<a href="http://www.prestigio.bg">www.prestigio.bg</a>
Kroatië	<a href="http://www.prestigio.com.hr">www.prestigio.com.hr</a>
Cyprus	<a href="http://www.prestigio.com">www.prestigio.com</a>
Tsjechië	<a href="http://www.prestigio.cz">www.prestigio.cz</a>
Egypte	<a href="http://www.prestigio.com">www.prestigio.com</a>
Estland	<a href="http://ee.prestigio.com">ee.prestigio.com</a>
Hongarije	<a href="http://www.prestigio.hu">www.prestigio.hu</a>
Ierland	<a href="http://www.prestigio.com">www.prestigio.com</a>
Kazachstan	<a href="http://www.prestigio.com.kz">www.prestigio.com.kz</a>
Letland	<a href="http://www.prestigio.lt">www.prestigio.lt</a>
Marokko	<a href="http://www.prestigio.com">www.prestigio.com</a>
Nederland	<a href="http://www.prestigio.com">www.prestigio.com</a>
Polen	<a href="http://www.prestigio.pl">www.prestigio.pl</a>
Portugal	<a href="http://www.prestigio.pt">www.prestigio.pt</a>
Roemenië	<a href="http://www.prestigio.ro">www.prestigio.ro</a>
Russische Federatie	<a href="http://www.prestigio.ru">www.prestigio.ru</a>
Servië	<a href="http://yu.prestigio.com">yu.prestigio.com</a>
Slovakije	<a href="http://www.prestigio.sk">www.prestigio.sk</a>
Slovenië	<a href="http://www.prestigio.si">www.prestigio.si</a>
Zuid-Afrika	<a href="http://www.prestigio.com">www.prestigio.com</a>
Turkije	<a href="http://www.prestigio.com">www.prestigio.com</a>
Oekraïne	<a href="http://www.prestigio.ua">www.prestigio.ua</a>
Verenigde Arabische Emiraten	<a href="http://www.prestigio.com">www.prestigio.com</a>

## Inhoud van bestelling

Bestelling van Prestigio LCD PC houdt volgende componenten in

- |  |  |
|--|--|
| 1. Toestel Prestigio LCD PC Officer 375/595.         | 6. CD-ROM met drivers en gebruiksaanwijzingen. |
| 2. Elektrische adapter 19V 90W met elektrisch snoer. | 7. Garantiebewijs.                             |
| 3. Klavier.  | 8. Deze gebruiksaanwijzingen.                  |
| 4. Invoerapparaat type ««muis»».                     | 9. Verpakking.                                 |
| 5. Wi-Fi antenne*.                                   |  |

Geef acht! Inhoud van bestelling van elk model LCD PC kan eventueel verschillend zijn, dan die, die bovenaan vermeld is.

## Uitpakking

1. LCD PC wordt geleverd verpakt in kartonnen doos . Pak het zorgvuldig uit. Als U externe beschadigingen gevonden heeft ofwel iets van hierboven aangegeven lijst van bestellingsinhoud ontbreekt, meld het bij verkoper aan.
2. Pak de componenten van kartonnen doos uit.
3. Zorgvuldig pak LCD PC van kartonnen doos uit, verwijder plastic zak, zet het op een horizontale bodem.
4. Pak de componenten uit.

## Aansluiting en eerste inschakeling.

1. Sluit clavier en muis op USB poorten op achterste zijde van LCD PC aan (kijk uitzicht van achterste zijde).
2. Als dat nodig is (als een draadloos netwerk beschikbaar is) sluit antenne Wi-Fi op een aansluiting op linkerzijde van LCD PC aan.
3. Als dat nodig is, sluit de draad van lokaal netwerk aan.
4. Sluit elektrische adapter op behoorlijke aansluiting aan (kijk uitzicht van achterste zijde).
5. Sluit de adapter via elektrisch snoer die in kartonnen doos zich bevindt op lichtnet met spanning 220V .
6. Druk op de in- en uitschakeling toets van LCD PC (kijk uitzicht van voorzijde).

Na de uitvoering van bovengenoemd acties verschijnt het groetingsvenster van OS Windows op het scherm.

Op deze pagina kunt U modelnummer, serieelnummer, datum en plaats van bestelling noteren. Modelnummer en serieelnummer van Uw Prestigio LCD PC Officer aangebracht op een label op zijn corpus. Bij eventuele vragen in verband met Uw Prestigio LCD PC Officer moet men zijn modelnummer, serieelnummer, datum en plaats van bestelling aangeven .

Modelnummer:

Serieelnummer :

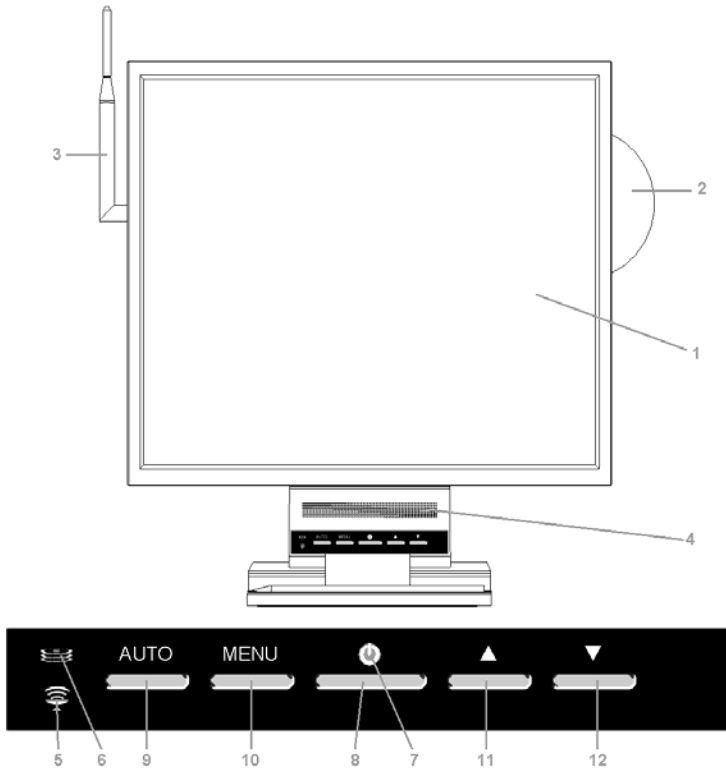
Datum van bestelling:

Plaats van bestelling:

Waarschuwing: Wijzigingen of aanpassingen, die door de producent niet duidelijk toegelaten worden, kunnen rechten van gebruiker op garantieherstel in ernstige mate beperken of nietig maken.

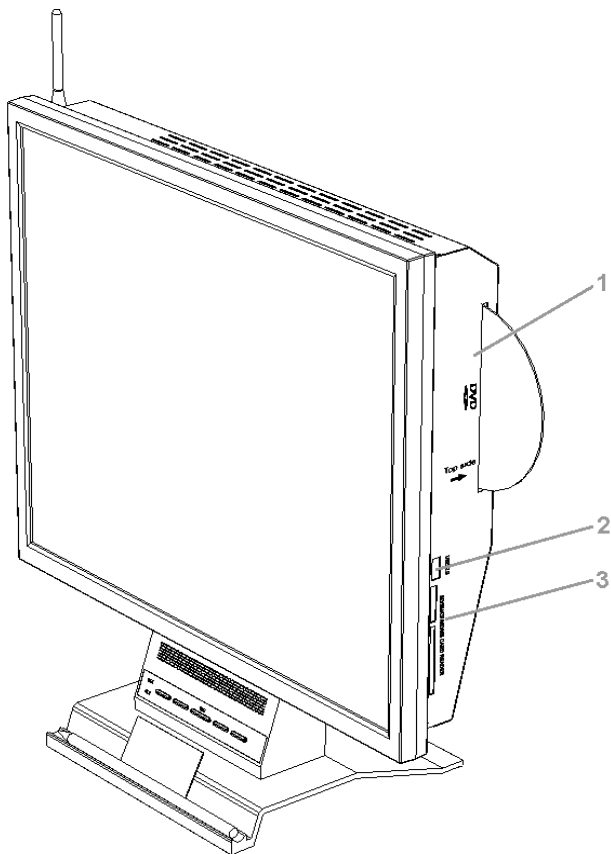
## Belangrijkste componenten

### Uitzicht van voorzijde



1. TFT scherm 17»»» of 19»»».
2. Compactdisc.
3. Antenne van Wi-Fi adapter.
4. Klein luidsprekers 2kanalen 2W.
5. Schakelindicator van Wi-Fi adapter.
6. Schakelindicator van harde schijf.
7. Schakelindicator van LCD PC.
8. In- en uitschakel toets van LCD PC.
9. Toets voor autoinstelling van beeld.
10. Toets voor toegang tot menu van monitor.
11. Toets van bestuur in menu van monitor, «+»,«\».
12. Toets van bestuur in menu van monitor, «-»,«/».

## NL Uitzicht van rechts



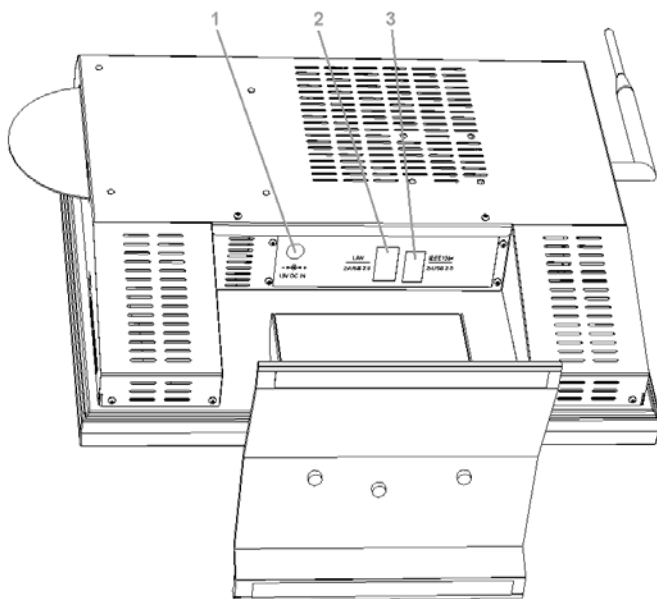
1. Multifunctioneel schrijvend ingang voor CD/DVD-disks.

**GEEF ACHT! INGANG VOOR INVOER VAN COMPACTDISCS VIA SPLEET IS NIET GESCHIKT VOOR 80-MM COMPACTDISCS!**

Gebruik nooit 80-mm compactdiscs om te vermijden dat zo'n disk geklemd raakt of ingang kapot wordt.

2. Extra poort USB2.0.
3. Universeel kaart-reader SD/SM/CF/MD/MS..

## Uitzicht van achterste zijde



1. Aansluiting voor elektrische adapter 19V 90W.
2. Aansluiting LAN en twee poorten USB2.0.
3. Poort IEEE1394 en twee poorten USB2.0.

## Menu op het scherm van monitor

Aan de hand van menu op het scherm van monitor (OSD) kunt U de helderheid, contrast en kleurtemperatuur van beeldscherm veranderen, evenals geluidsvolume van ingebouwde luidsprekers. Uitzicht van menu wordt hieronder gegeven:



1. Menu wordt geopend op het scherm door met toets MENU (kijk uitzicht van voorzijde). Onderaan in menu wordt huidige resolutie en frequentie van verversing aangegeven.
2. Gebruik toetsen  $\wedge$   $\vee$  om de nodige punt in menu te selecteren. De naam van parameter wordt in het centrum van OSD aangegeven.
3. Gebruik toets MENU om geselecteerde punt te activeren.
4. Gebruik toetsen  $\wedge$   $\vee$  voor instelling van parameter.
5. Druk op de toets MENU om nieuwe waarde van parameter te bewaren en door te gaan met instellingen.

Monitor automatisch bewaart nieuwe waarden voor parameters, enkele seconden na de laatste wijzigingen, en dan verdwijnt menu van het scherm

Menu op het scherm houdt in:

Punt	Omschrijving
Brightness (Helderheid)	Instelling van helderheid van beeld
Contrast (Contrast)	Instelling van contrast van beeld
Clock/ Phase ( Frequentie en Fase)	Manuele instelling van frequentie en fase.
H.Position/V.Position (Verticale en horizontale positie)	Instelling van plaats van beeld verticaal en horizontaal.
Auto Adjust (Automatische instelling)	Automatische instelling van geometrische parameters van beeldscherm.
Language (Taal)	Taalkeuze van schermmenu.
OSD H.Position/ OSD V.Position (Verticale en horizontale positie van schermmenu)	Positie van schermmenu op het scherm
Translucent ( doorzichtigheid van schermmenu)	Instelling van doorzichtigheid van schermmenu.
Color Temperature ( kleurtemperatuur )	Keuze van kleurtemperatuur.
Reset (Reset)	Terug gaan naar systeemgekozen waarden voor parameters
Exit (Uitgang)	Uitgaan van schermmenu.
Volume (Volume)	Instelling van geluidsterkte van ingebouwde luidsprekers.