

# **Prestigio LCD PC Officer 375/595**

## HANDBOK

## Anteckning

Tillverkare får ändra denna handbok utan att informera användare i god tid. Sådana ändringar publiceras i nästa handokens versioner eller som extra dokumenter eller bilagor. De nedre upplysningar är bara för uppslag. Tillverkaren och säljaren bär inget ansvar för förluster, inklusive förlust av viktiga upplysningar, p.g.a. oriktigt användning av de nedre upplysningarna.

Handboken får ej kopieras eller reproduceras i någon form, helt eller delvis, om det ej godkänns i förtid av Prestigio bolaget, vilket är upphovsrättsägaren.

Andra varumärken och namn på programvaror anges bara för uppslag och är registrerade varumärken av deras respektiva ägare.

## Säkerhetsanvisningar

1. Läs igenom de angivna säkerhetsanvisningar.
2. Spara handboken för hänvisning i framtiden.
3. Om du renar utrustningen, glöm ej att koppla den av. Använda inte flytande tvättmedel eller besprutningsmedel. Behandla utrustningen med en fuktig trasa eller servett.
4. När du kopplar utrustningen in, ta hand om att dessa spänning matchar med spänningen av elkontakter.
5. Eluttager kan vara olika i olika länder. In några länder skall du utnyttja en eluttag med tre kontakter och en jordledning. Denna eluttag får utnyttjas bara med hållare med jordledning. Innan du kopplar utrustningen in, se att eluttaget har en bra jordledning. Om uttaget inte har någon jordledning, koppla utrustningen ej in, utan kontakta en behörig elektrik.

Observation! En jordledning är viktig för säkerhet. Om du använder et eluttag utan bra jordledning, kan det orsaka elskador och/eller traumor.

Anmärkning: En jordledning också beskyddar emot störningar från andra elektriska utrustningar i samma nätet.

6. Observera alla varningar på utrustningens yta.
7. Utrustningen has speciella lufthålar på ytan. De är viktiga för att utrustningen funkar stabilt och ej överhetas. De får inte blockeras eller hindras, vilket är möjligt om du placerar utrustningen på sängen, soffan, mattan eller likadana ytor. Den skall aldrig placeras nära eller över en värmeelement eller kamin, eller inbyggas i annan utrustning, om ventilationen inte är riktig.
8. Vätska skall aldrig komma i utrustningen, annars kan det leda till eld eller elskador.
9. Öppna utrustningen ej. Bara kompetenta specialister får göra det.
10. Kontakta kundtjänst om en av de följande händer:
  - A. Vätska kom i utrustningen.
  - B. Utrustningen var under nedfall.
  - C. Du observerar alla handboksanvisningar, men utrustningen funkar på ett ovanligt sätt.
  - D. Utrustningen föll och förstördes.
  - E. Utrustningen funkar på ett ovanligt sätt eller den är betydigen sönder.
11. ÄR TEMPERATUREN FÖR HÖG, ANVÄNDA UTRUSTNINGEN INTE. OM MILJÖTEMPERATUREN ÖVERSTIGER 35 °C, KAN UTRUSTNINGEN GÅ SÖNDER.

## Underhåll

Du skall ej utföra något underhållsarbete, jo utrustningen kan orsaka elskador eller andra skador genom hålar eller när den är utan skydd. Kontakta auktoriserad kundtjänst för att få hjälp med tekniska underhåll.

Koppla utrustningen av och kontakta auktoriserad kundtjänst om en av de följande händer:

- Kabel är stört eller sliten.
- Om regnet, vatten eller annan vätska kom i utrustningen.
- Om utrustningen föll och stördes.
- Om du observerar alla handboksanvisningar, men utrustningen funkar på ett ovanligt sätt.

## Uppgifter om Prestigio LCD P Officer 375/575

Prestigio LCD PC Officer är en arbetsplats för tillverkare, forskningsinstitutioner och skolor, affärer, finansiella institutioner o.s.v. med många funktioner och som kan uppdateras. LCD PC är bara en enhet: datoren är kopplad till monitor 17" eller 19" (broende på modell), vilket sparar ungefär 40% på bordet: du har inga enskilda systemenheter på bordet och mindre kablar.

Systemets design är stilig och ergonomisk — den ser ut bra i vilket som helst modernt byrå: ramen är tunn, elektroniska komponenter och högtalaren är inbyggda i ståendet; systemet har en avdelning för skrivmaterialer.

Den nyaste teknologin

Utrustningen Intel® Mobile-on-Desktop gör utrustningen nästan tyst och sparsam på el.

### Teknisk hjälp

Bolaget ständigt förbättrar Prestigio DMC. Du kan läsa om nya modeller och deras funktioner på Prestigios webbsidor.

Land	Webbsida
Internationella	<a href="http://www.prestigio.com">www.prestigio.com</a>
Belarus	<a href="http://www.prestigio.by">www.prestigio.by</a>
Bulgarien	<a href="http://www.prestigio.bg">www.prestigio.bg</a>
Kroatien	<a href="http://www.prestigio.com.hr">www.prestigio.com.hr</a>
Cypern	<a href="http://www.prestigio.com">www.prestigio.com</a>
Tjeckiska Republiken	<a href="http://www.prestigio.cz">www.prestigio.cz</a>
Egypten	<a href="http://www.prestigio.com">www.prestigio.com</a>
Estland	<a href="http://ee.prestigio.com">ee.prestigio.com</a>
Ungern	<a href="http://www.prestigio.hu">www.prestigio.hu</a>
Irland	<a href="http://www.prestigio.com">www.prestigio.com</a>
Kazakhstan	<a href="http://www.prestigio.com.kz">www.prestigio.com.kz</a>
Litauen	<a href="http://www.prestigio.lt">www.prestigio.lt</a>
Marocko	<a href="http://www.prestigio.com">www.prestigio.com</a>
Nederländerna	<a href="http://www.prestigio.com">www.prestigio.com</a>
Polen	<a href="http://www.prestigio.pl">www.prestigio.pl</a>
Portugal	<a href="http://www.prestigio.pt">www.prestigio.pt</a>
Rumänien	<a href="http://www.prestigio.ro">www.prestigio.ro</a>
Ryssland	<a href="http://www.prestigio.ru">www.prestigio.ru</a>
Serbien	<a href="http://yu.prestigio.com">yu.prestigio.com</a>
Slovakiska Republiken	<a href="http://www.prestigio.sk">www.prestigio.sk</a>
Slovenien	<a href="http://www.prestigio.si">www.prestigio.si</a>
Söder Afrika	<a href="http://www.prestigio.com">www.prestigio.com</a>
Turkiet	<a href="http://www.prestigio.com">www.prestigio.com</a>
Ukraina	<a href="http://www.prestigio.ua">www.prestigio.ua</a>
Förenade Arabemiraten	<a href="http://www.prestigio.com">www.prestigio.com</a>

### Vad kommer med utrustningen

Prestigio LCD PC

- |   |  |
|---|--|
| 1. Utrustning Prestigio LCD PC Officer 375/595. | 6. CD med installationsprogrammer och handboken. |
| 2. Yttre nätadapter 19 90W med nätkabel.        | 7. Garantikort.                                  |
| 3. Tangentbord.                                 | 8. Denna handbok.                                |
| 4. Mus.   | 9. Förpackning.                                  |
| 5. Anten Wi-Fi*.                                |  |

OBS! Beroende på modellen av LCD PC, den får komma med andra komponenter än de ovan nämnda.

## Hur tar du utrustningen ut från förpackningen

1. LCD PC Utrustningen kommer i kartonglåda. Var försiktig när du tar utrustningen ut. Märker du några skador på ytan eller att några komponenter saknas (men de är listade i stycke "Vad kommer med utrustningen"), var snäll och kontakta säljare.
2. Ta utrustningens komponenter ut från lådan.
3. Ta LCD PC ut från lådan, ta den ut från påset och placera på platt yta.
4. Ta utrustningens komponenter från deras påse.

## Koppla in och slå på strömmen för första gången

1. Koppla tangentbordet och musen till USB-värd på baksidan av LCD PC (se Baksidan).
2. Har du Wi-Fi, skall du också koppla Wi-Fi anten till utgången på vänstra sidan av LCD PC.
3. Koppla en kabel för lokalnät till utrustningen.
4. Nätadapter skall kopplas in en respektiv utgång (se Baksidan).
5. Koppla nätadapteren om till 220V av växelström med nätkabel, vilken kommer med LCD PC.
6. Trycka på strömbrytars knappen av LCD PC (se Framsidan).

Efter att du utfört alla punkter skall du se Windows hälsning på monitoren.

Här kan du skriva in modellnummer, serienummer, säljsdatum och plats där du köpte utrustningen. Modellnummer och serienummer av din LCD PC hittar du på dessa etikett på ytan. Har du några frågor till säljare/tillverkare av Prestigio LCD PC Officer, skall du anvisa också dessa modellnummer, serienummer, säljsdatum och plats där du köpte.

Modellnummer:

Serienummer:

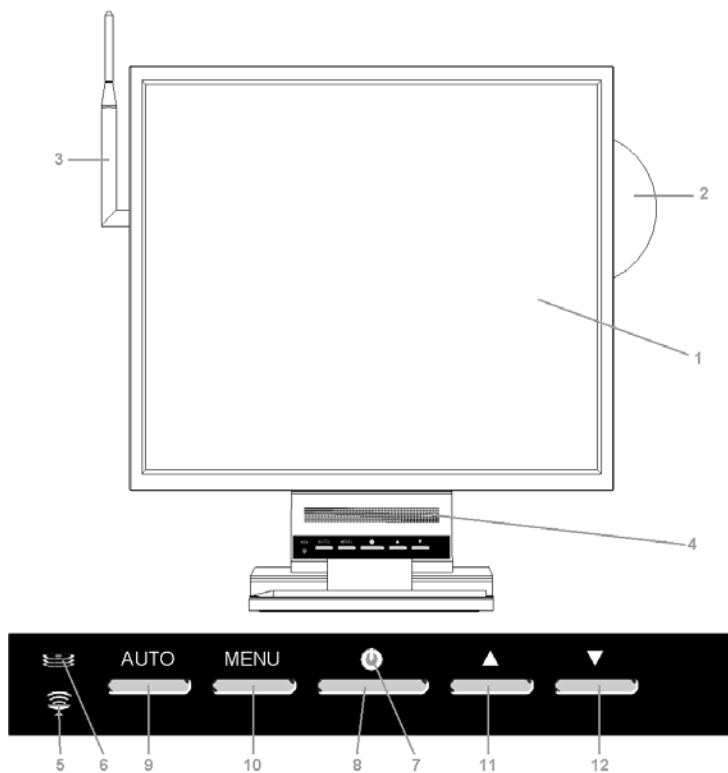
Säljsdatum:

Köpplats:

**Varning:** Ändringar eller modifikationer som tillverkaren ej tillåtit kan begränsa eller annullera garantiet.

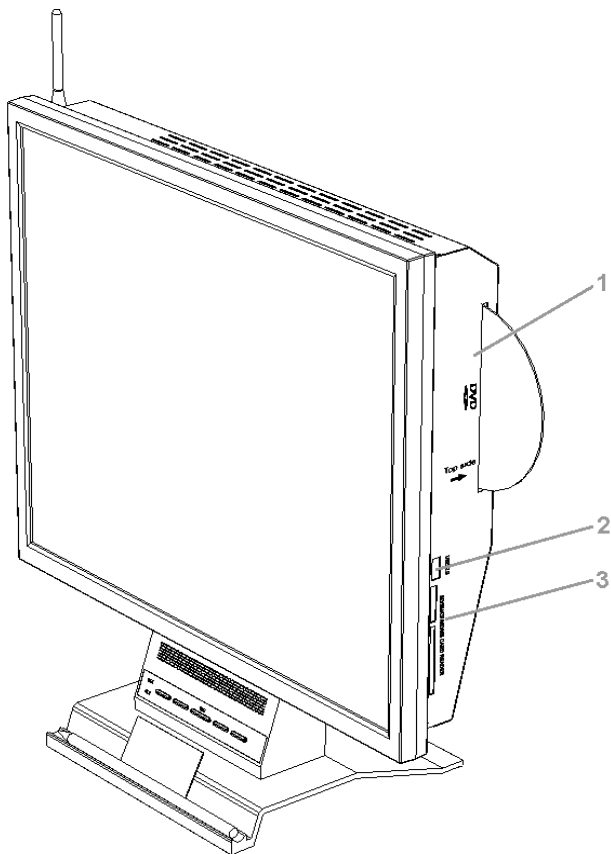
## Huvuddelar

### Framsidan



1. LCD 17" eller 19".
2. CD-skiva.
3. Anten Wi-Fi för adapter.
4. Små högtalare, 2 kanaler 2W.
5. Blinkare av arbetande Wi-Fi adapter.
6. Blinkare av arbetande hård skivan.
7. Blinkare av arbetande LCD PC.
8. Strömbrytare av LCD PC.
9. Knapp av bildinställningar.
10. Knapp av skärmens meny.
11. Navigationsknapp av skärmsmeny, "+", "▲".
12. Navigationsknapp av skärmsmeny, "-", "▼".

## SE Höger sidan



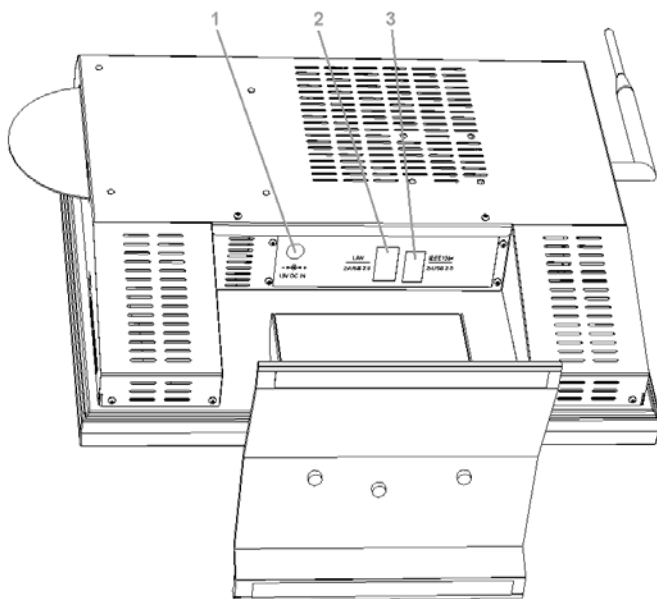
1. CD/DVD-skrivare för många formater.

**OBS!** SNITT CD-SKRIVARE SPELAR EJ CD 80 MM! För att inte bryta spelaren och för att inte ha din skiva stoppa där, skall du EJ använda CD 80 mm med denna utrustning.

2. Extra USB2.0-värd.

3. Allomfattande kortspelare SD/SM/CF/MD/MS..

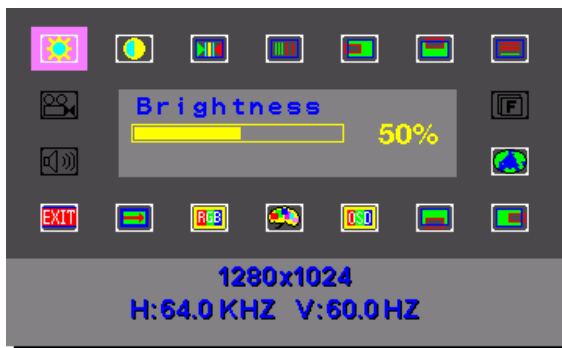
## Backsidan



1. Utgång för nätadapter 19V 90W.
2. LAN-utgång och två USB2.0-värdar.
3. IEEE1394-utgång och två USB2.0-värdar

## Skärmsmeny

Med skärmens meny kan du reglera klarhet, kontrast, färgtemperatur på skärmen, och volym av inbyggda högtalare. Se bilden nedre för denna meny.



1. Du kallar menyn genom att trycka på knappen MENU (Se Framsidan). Menyns undre delen visar de aktiva frekvens och resolution.
2. Välj en meny punkt med knapparna  $\wedge$  och  $\vee$ . De skall se punktens namn i central del av menyen.
3. Trycka på knapp MENU för att göra punkten aktiv.
4. Reglera parametren med knappar  $\wedge$  och  $\vee$ .
5. Trycka på knappen MENU att spara den ny parameter och för att fortsätta med inställningar.

Skärmen sparar de nya parametrar automatiskt om några sekunder efter att de gjorts och sedan skärmsmenyn försvinner.

Skärmsmeny innehåller:

Titel	Beskrivning
Brightness (Klarhet)	Reglera klarhet av skärmen.
Contrast (Kontrast)	Reglera kontrast av skärmen.
Clock/ Phase (Frekvens och fas)	Reglera frekvens och fas manuellt.
H.Position/V.Position (Vertikal och horisontal läge)	Reglera vertikal och horisontal skärmens läge.
Auto Adjust (Automatiska inställningar)	Reglera skärmens geometri automatiskt.
Language (Språk)	Välj menyspråk.
OSD H.Position / OSD V.Position (Horisontal och vertikal läge av skärmsmeny)	Välj var på skärmen skall meny visas.
Translucent (Genomsynlighet av skärmsmeny)	Reglera menyens genomsynlighet.
Color Temperature (Färgtemperatur)	Välj färgtemperatur.
Reset (Annulera)	Annulera alla manuella ändringar och komma tillbaka till de originella inställningarna.
Exit (Utgång)	Utgång från skärmens meny.
Volume (Volym)	Reglera volym av inbyggda högtalare.