

Prestigio LCD PC Officer 375/595

UŽÍVATEĽSKÝ SPRIEVODCA

Poznámka

Spoločnosť si vyhradzuje právo na revíziu alebo zmenu obsahu tejto publikácie bez predošlého upozornenia. Preto budú akékoľvek zmeny zahrnuté v budúcich edíciách alebo špeciálnych dodatkoch. Informácie obsiahnuté v tejto publikácii slúžia iba na referenčné účely, a nepredstavujú záväzky zo strany výrobcu alebo akéhokoľvek ďalšieho predajcu. Výrobca ani ďalší predajcovia nepreberajú zodpovednosť za chyby alebo nepresnosti, ktoré sa môžu v tejto publikácii objaviť, a ani nie sú akýmkoľvek spôsobom zodpovední za straty alebo poškodenia vyplývajúce z použitia (alebo z nesprávneho použitia) tejto publikácie.

Táto publikácia nesmie byť bez predošlého písomného súhlasu spoločnosti Prestigio Company kopírovaná, prekladaná, prenášaná alebo redukovaná do akéhokoľvek elektronického formátu v celom jej rozsahu alebo jej časti.

Továrenské značky a názvy produktov spomenuté v tomto dokumente môžu alebo nemusia byť chránené autorskými právami a/alebo byť registrovanými obchodnými značkami príslušných spoločností. Spomenuté sú iba pre identifikačný účel a nie sú zamýšľané ako schvaľovanie toho výrobku alebo jeho výrobcu.

DÔLEŽITÉ BEZPEČNOSTNÉ INŠTRUKCIE

1. Prečítajte si všetky nasledujúce bezpečnostné inštrukcie.
2. Tieto inštrukcie a užívateľský manuál si odložte pre budúce použitie.
3. Pred čistením monitora ho vždy odpojte z elektrickej zásuvky. Nepoužívajte tekuté alebo aerosólové čističe. Na čistenie monitora používajte navlhčenú handričku alebo špeciálne čističe na LCD monitory.
4. Pred pripojením zariadenia do elektrickej zásuvky sa uistite, či má vhodné napájacie napätie.
5. V závislosti od krajiny, v ktorej bol výrobok zakúpený, môže byť zástrčka napájacieho kábla buď dvojkolíková alebo trojkolíková. Tretí kolík je dôležitý bezpečnostný prvok – nepodceňujte jeho účel. Zariadenie nepripájajte do neuzemnenej zásuvky. Ak nemáte k takej zásuvke prístup, zabezpečte inštaláciu kvalifikovaným elektrikárom.

Upozornenie! Uzemnená zásuvka je dôležitý bezpečnostný prvok. Nikdy nepripájajte zariadenie do neuzemnenej zásuvky, mohli by ste tak spôsobiť požiar, elektrický šok alebo iné ublíženie osobám používajúcim toto zariadenie.

Poznámka: Uzemnená zásuvka taktiež zabezpečuje ochranu proti rušeniam spôsobeným inými zariadeniami zapojenými do tej istej elektrickej siete.

6. Nasledujte všetky upozornenia a inštrukcie vyznačené na obale zariadenia.
7. Štrbiny a otvory na skrinke zariadenia zabezpečujú ventiláciu a spoľahlivý chod zariadenia a tiež ochranu pred prehriatím. Tieto otvory nesmú byť blokované ani zakryté. Tieto otvory by nikdy nemali byť blokované položením zariadenia na posteľ, pohovku alebo na iný podobný povrch. Toto zariadenie nesmie byť položené do blízkosti radiátora alebo iného zdroja tepla. Toto zariadenie nemalo byť zabudované do vstavaných inštalácií, pokiaľ nie je zabezpečená dostatočná ventilácia. Toto zariadenie by malo byť umiestnené vertikálne na podstavci.
8. Nikdy nerozlejte vodu ani inú tekutinu na počítač, môže to spôsobiť požiar alebo elektrický šok.
9. Nepokúšajte sa zariadenie otvoriť. Všetky opravy zverte kvalifikovaným špecialistom servisného centra.

10. V nasledujúcich prípadoch zariadenie odpojte z elektrickej zásuvky a kontaktujte kvalifikovaného servisného špecialistu:
 - a. V prípade vniknutia tekutiny do zariadenia.
 - b. Ak bolo zariadenie vystavené dažďu alebo vode.
 - c. Ak zariadenie nepracuje správne aj keď ste dodržali inštrukcie.
 - d. Ak zariadenie spadlo alebo má poškodený obal.
 - e. Ak zariadenie viditeľne preukazuje zmeny vo výkone. Toto indikuje nutnú opravu.
11. Zariadenie nepoužívajte v prostrediach s vysokou okolitou teplotou. Ak teplota prekročí 35°C, zariadenie nemusí správne fungovať.

SERVIS

Nikdy sa nesnažte zariadenie opraviť sami. Otvorením alebo odstránením krytov zariadenia sa vystavujete nebezpečným napätiam a iným nebezpečenstvám. Všetky opravy zverte kvalifikovanému servisnému centru.

Zariadenie vypojte z elektrickej zásuvky a kontaktujte kvalifikované servisné centrum v týchto prípadoch:

- a. Ak je napájací kábel poškodený.
- b. Ak bolo zariadenie vystavené dažďu alebo vode.
- c. Ak zariadenie spadlo alebo boli kryty zariadenia poškodené.
- d. Ak zariadenie nepracuje správne, aj keď ste dodržali inštrukcie.

Prehľad produktu Prestigio LCD PC Officer 375/575

Prestigio LCD PC Officer je jednoducho rozšíriteľná pracovná stanica pre podniky, výskumné a vývojové organizácie, školiace zariadenia, obchodné a finančné organizácie, atď. LCD PC sa vyznačuje dizajnom jedného bloku: počítač je kombinovaný so 17 alebo 19 palcovým LCD monitorom (v závislosti od modelu), ktorý vďaka absencii skrinky počítača a prepojovacích káblov tak poskytne 40 percentnú úsporu miesta na pracovnom stole.

Moderný dizajn zariadenia ho robí ideálnym pre kanceláriu hlavne vďaka štíhlemu rámu LCD displeja, multifunkčnému podstavcu so vstavanými reproduktormi a elektronickým komponentom.

Vďaka použitiu technológie Intel® Mobile-on-Desktop sa zariadenie vyznačuje nízkym hlukom a veľmi malou spotrebou elektrickej energie.

Technická podpora

Naša spoločnosť neustále vylepšuje kvalitu zariadenia Prestigio LCD PC Officer. Navštívte našu webovú stránku spoločnosti a prezrite si najnovšie modifikácie a funkcie.

Krajina	Webová stránka
Medzinárodne	www.prestigio.com
Bielorusko	www.prestigio.by
Bulharsko	www.prestigio.bg
Chorvátsko	www.prestigio.com.hr
Cyprus	www.prestigio.com
Česká republika	www.prestigio.cz
Egypt	www.prestigio.com
Estónsko	ee.prestigio.com
Maďarsko	www.prestigio.hu
Írsko	www.prestigio.com
Kazachstan	www.prestigio.com.kz
Litva	www.prestigio.lt
Maroko	www.prestigio.com
Dánsko	www.prestigio.com
Poľsko	www.prestigio.pl
Portugalsko	www.prestigio.pt
Rumunsko	www.prestigio.ro
Ruská federácia	www.prestigio.ru
Srbsko	yu.prestigio.com
Slovenská republika	www.prestigio.sk
Slovinsko	www.prestigio.si
Južná Afrika	www.prestigio.com
Turecko	www.prestigio.com
Ukrajina	www.prestigio.ua
Spojené Arabské Emiráty	www.prestigio.com

Obsah balenia

Balenie Prestigio LCD PC obsahuje tieto položky:

- | | |
|---|-----------------------|
| 1. Prestigio LCD PC Officer 375/595 | 7. Záručný list |
| 2. Externý napájací adaptér (19V 90W)
s napájacím káblom | 8. Užívateľský manuál |
| 3. Klávesnica | 9. Baliaca výplň |
| 4. Myš | |
| 5. Wi-Fi anténa * | |
| 6. CD (s ovládačmi a užívateľským
manuálom) | |

Poznámka! Obsah balenia Vášho modelu LCD PC môže byť iný, ako je vyššie uvedené.

Vybal'ovanie

1. LCD PC sa dodáva v kartónovej škatuli. Pri vybal'ovaní zariadenia buďte veľmi opatrný. Ak nájdete akékoľvek známky poškodenia alebo niektoré komponenty chýbajú, kontaktujte svojho predajcu.
2. Opatrne vyberte všetko príslušenstvo z kartónovej škatule.
3. Opatrne vyberte LCD PC z kartónovej škatule, odstráňte baliaci materiál a položte LCD PC na vodorovnú stabilnú plochu.
4. Vybal'te príslušenstvo.

Nastavenie a spustenie

1. Pripojte klávesnicu a myš do USB portov na zadnej strane LCD PC.
2. V prípade potreby (a dostupnosti bezdrôtovej siete Wi-Fi) pripojte Wi-Fi anténu do konektora pre Wi-Fi anténu na ľavej strane LCD PC.
3. V prípade potreby pripojte aj LAN kábel.
4. Pripojte napájací kábel do príslušného konektora. (viď „Pohľad zozadu“)
5. Pripojte napájací adaptér do zásuvky elektrickej siete (230AC) pomocou dodaného napájacieho kábla.
6. Stlačte tlačidlo ON/OFF na LCD PC (viď „Pohľad spredu“).

Ak ste postupovali podľa hore uvedených inštrukcií, zobrazí sa Vám na displeji uvítacia obrazovka operačného systému Windows.

Túto stranu môžete tiež použiť na poznačenie si čísla modelu, sériového čísla, dátumu a miesta zakúpenia. Číslo modelu a sériové číslo Vášho Prestigio LCD PC Officer je vyznačené na štítku zariadenia. Ak budete mať nejaké problémy s Vaším Prestigio LCD PC Officer, budete musieť poskytnúť číslo modelu, sériové číslo, dátum a miesto zakúpenia.

Číslo modelu:

Sériové číslo:

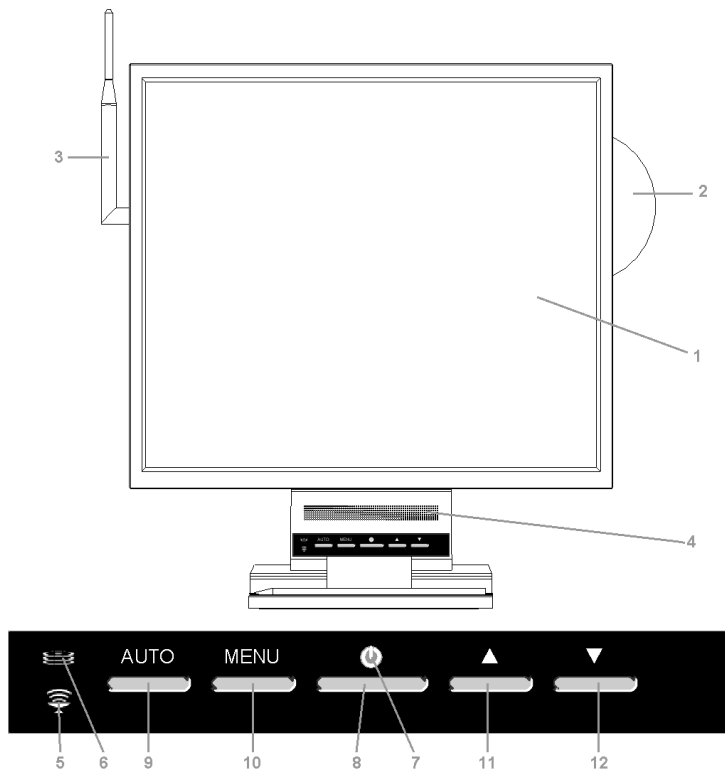
Dátum zakúpenia:

Miesto zakúpenia:

Upozornenie: Zmeny alebo modifikácie dodaného vybavenia neodsúhlasené priamo výrobcom môžu obmedziť alebo zrušiť záručnú lehotu.

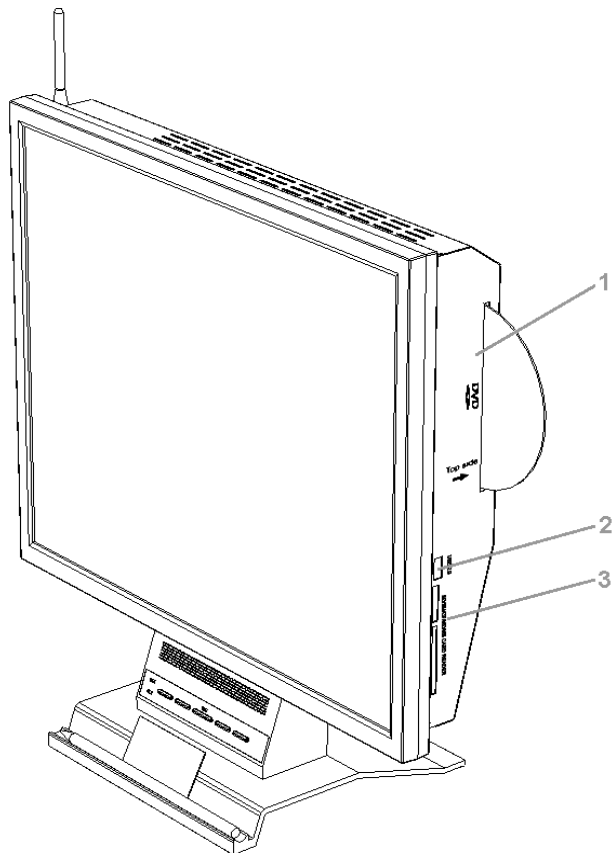
Základné komponenty

Pohľad spredu



1. 17" alebo 19" LCD
2. CD
3. Wi-Fi anténa
4. 2 x 2W reproduktory
5. LED kontrolka Wi-Fi
6. LED kontrolka pevného disku
7. LED kontrolka LCD PC
8. Tlačidlo ON/OFF pre LCD PC.
9. Tlačidlo automatického nastavenia obrazu
10. Tlačidlo MENU monitora
11. Navigačné tlačidlá v menu "+", "\'
12. Navigačné tlačidlá v menu "-", "\'

Pohľad sprava



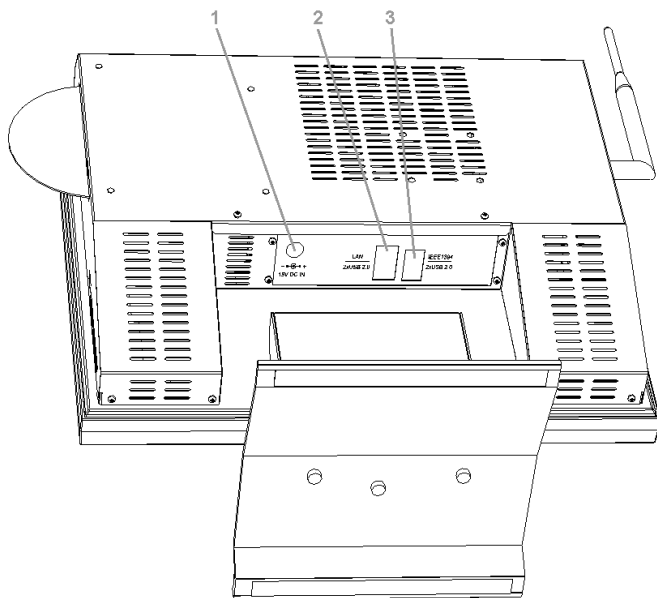
1. Multifunkčná CD/DVD RW optická mechanika.

UPOZORNENIE! Štrbinová optická mechanika nepodporuje 80mm optické disky. Na zabránenie poškodeniu mechaniky alebo zaseknutiu CD v mechanike, nepoužívajte 80 mm CD.

2. Ďalšie USB 2.0 porty.
3. Univerzálna čítačka pamäťových kariet SD/SM/CF/MD/MS.

Pohľad zozadu

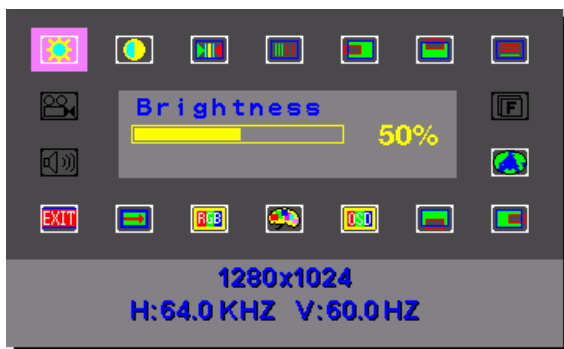
SK



1. Konektor napájania DC (19V 90W).
2. Konektor LAN a dva USB 2.0 porty.
3. Konektor IEEE1394 a dva USB 2.0 porty.

Funkcia On-Screen Display

Pomocou funkcie On-Screen Display (OSD) môžete meniť jas, kontrast, teplotu farieb obrazu a hlasitosť reproduktorov. OSD menu je zobrazené na obrázku nižšie.



1. Funkcia OSD môže byť vyvolaná pomocou tlačidla MENU (viď „Pohľad spredu“). V spodnej časti OSD obrazovky môžete vidieť aktuálne rozlíšenie a obnovovaciu frekvenciu displeja.
2. Pomocou tlačidiel „^“ a „v“ môžete zvoliť požadované submenu. Submenu je zobrazené v strede OSD obrazovky.
3. Pre výber submenu stlačte tlačidlo MENU.
4. Pomocou tlačidiel „^“ a „v“ zmeňte zvolenú hodnotu.
5. Pre uloženie nového nastavenia stlačte tlačidlo MENU a pokračujte v nastaveniach obrazu.

Všetky vykonané nastavenia sa automaticky uložia niekoľko sekúnd po poslednej zmene nastavenia. OSD obrazovka sa potom stratí.

OSD obrazovka obsahuje nasledovné submenu:

Submenu	Popis
Brightness	Nastavenie jasu displeja.
Contrast	Nastavenie kontrastu displeja.
Clock/Phase	Nastavenie frekvencie a fázy obrazu displeja.
H.Position/V.Position	Nastavenie pozície obrazu displeja horizontálne a vertikálne.
Auto Adjust	Automatické nastavenie správnej horizontálnej a vertikálnej pozície obrazu a veľkosti obrazu displeja.
Language	Výber jazyka OSD menu.
OSD H.Position/OSD V.Position	Nastavenie pozície OSD obrazovky na displeji.
Translucent	Nastavenie priehľadnosti OSD obrazovky.
Color Temperature	Nastavenie teploty farieb.
Reset	Obnovenie továrenských nastavení obrazu.
Exit	Ukončenie OSD.
Volume	Zvýšenie alebo zníženie hlasitosti reproduktorov.

