



Model : TN01(NTSC), TP01(PAL)

TV Tuner & VIDEO Board

User's Guide

Руководство пользователя



Contents

1. Feature	3
• PC MODE	3
• VIDEO&TV MODE	3
2. Installing the monitor	4
• Packing List	5
• Instructions to Install the Tuner&Video Board .	6
• Connections	7
3. Direct access buttons	8
4. OSD Adjustments	9
5. Remote Control	10
6. Troubleshooting	11



Содержание

1. Характеристики	3
• PC MODE (Режим ПК)	3
• VIDEO&TV MODE (Режим Видео/ТВ)	3
2. Установка дисплея	4
• Комплектность	5
• Установка Тюнера и Видеокарты	6
• Подключение	7
3. Клавиши прямого доступа	8
4. Настройки экранного меню	9
5. Дистанционное управление	10
6. Устранение неисправностей	11

US

1. Feature

PC MODE

- High definition screen quality
- Crisp letter readability
- Auto-Adjustment function
- Real color image
- Video cards compatible

Video & TV mode

- Composite Video input
- S-Video input(Y/C)
- Multi standard color decoding
- High performance adaptive 4H comb filter
- Y/C separator with adjustable vertical peaking
- Two 8-bit video A/D converters & AGC (Automatic Gain Control)
- Brightness / Contrast / Saturation / Tint / Sharpness control
- High quality anti-aliasing filter
- Y Cb Cr 4:2:2 format
- ITU-R601
- ITU-R656
- Remote controller
- Multi-color coding
- Air & Cable Selectable
- Channel searching
- Channel Edit
- Source select (Hot key)

RU

1. Характеристики

PC MODE (Режим ПК)

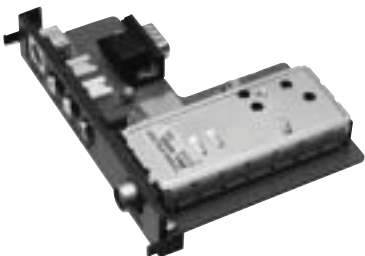
- Высокое качество изображения
- Четкая прорисовка букв
- Функция Автонастройки
- Натуральная цветопередача
- Совместимость с видеокартами

Video & TV mode (Режим Видео/ТВ)

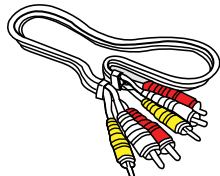
- Composite Video вход
- S-Video вход (Y/C)
- Мультистандартное цветовое декодирование
- Высокопроизводительный адаптивный 4H comb фильтр
- Y/C разделитель, регулируемая вертикальная нагрузка
- Два 8-битных видео A/D конвертера & AGC (Automatic Gain Control)
- Яркость / Контраст / Насыщенность/ Тон / Контроль четкости
- Высококачественный фильтр искажений
- Y Cb Cr 4:2:2 формат
- ITU-R601
- ITU-R656
- Дистанционное управление
- Многоцветное кодирование
- Выбор Антенна / Кабель
- Поиск каналов
- Редактирование каналов
- Выбор источника (Горячая клавиша)

US

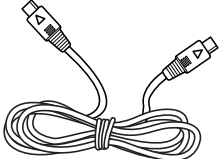
2. Installing the monitor
Packing List



Tuner & Video Board
Тюнер и Видео карта



RCA Cable
Кабель RCA



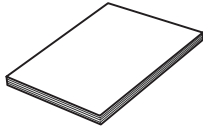
S-video Signal Cable (Option)
Сигнальный кабель S-video (Дополнительно)

RU

2. Установка дисплея
Комплектность



Remote Controller / Batteries (AAx2)
Дистанционное управление /
Элементы питания (AAx2)



User's Guide
Руководство пользователя



Instructions to Install the Tuner & Video Board

After open the Cover on the rear side of the Monitor Stand.

Please insert Tuner&Video board into the hole on the stand with the right direction.
(If installed correctly, you will hear a click sound.)

** Especially, please check the guide rails on the both side of the board is well attached to the stand.*

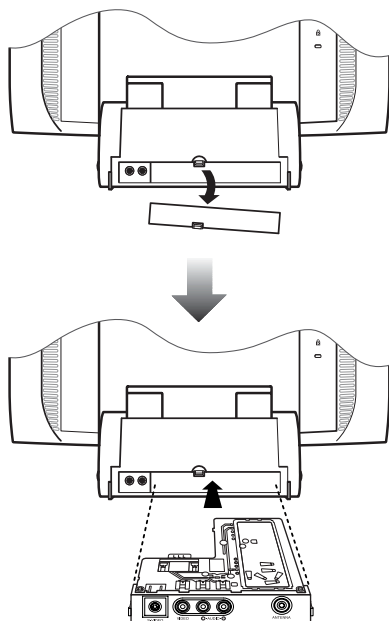


Установка Тюнера и Видеокарты

Извлеките заглушку на задней части Подставки монитора.

Вставьте Тюнер и Видеокарту в отверстие согласно направляющим.
(В случае корректной установки Вы услышите щелчок.)

** Обратите особое внимание на направляющие с обеих сторон подставки.*



Do not insert any Connector or Cable into this described D-Sub(15pin). Only compatible with Prestigio models P170T, P190T.



Не вставляйте другие Разъемы или Кабели в обозначенный D-Sub (15pin) выход. Совместимо только с моделями Prestigio P170T и P190T.

US

Connections

Connecting External A/V Devices

- Connect RCA (Yellow) or S-Video cable to an appropriate external A/V device such as VCR, DVD or Camcorder.
- Connect RCA audio cables to "Audio (R)" and "Audio (L)" terminals and the other ends to corresponding audio out terminals on the A/V device.

Connecting TV/CATV

- Connect an antenna or CATV cable to the antenna terminal on the back of the monitor.

RU

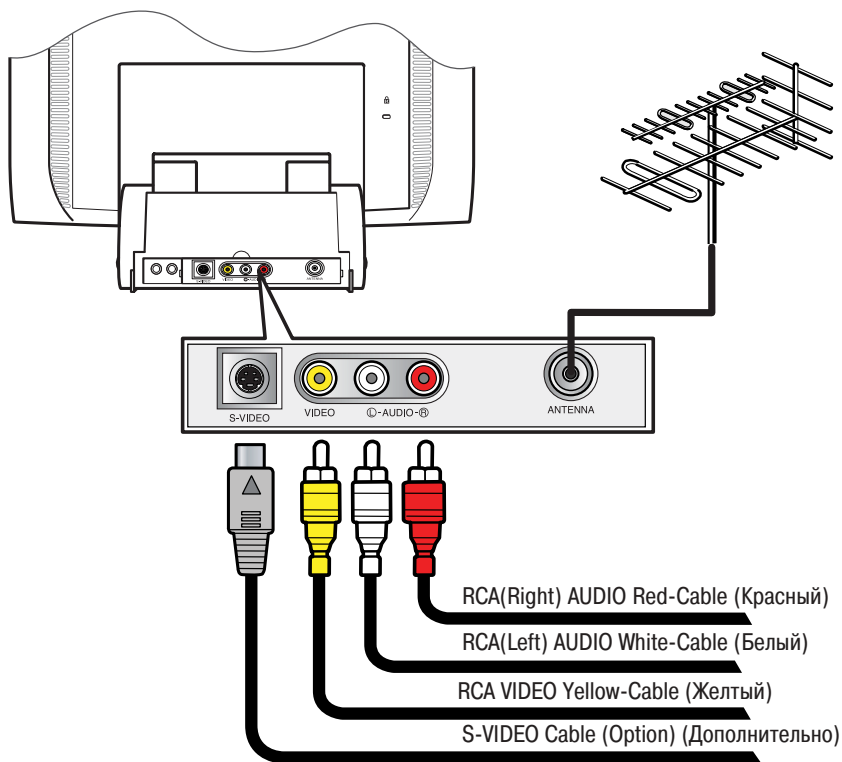
Подключение

Подключение внешних A/V устройств

- Подсоедините RCA (Желтый) или S-Video кабель к соответствующему внешнему A/V устройству (Видеоплеер, DVD или Camcorder).
- Подсоедините RCA аудио кабели к "Audio (R)" и "Audio (L)" терминалам и к соответствующим аудио выходам на A/V устройстве.

Подключение TV/CATV

- Подключите антенну или CATV кабель к антенному терминалу на задней стороне монитора.





3. Direct access buttons



3. Клавиши прямого доступа



LED Indicator / Receive window for Remote control
Индикатор питания / Ресивер ДУ

Power switch
Клавиша-выключатель

SOURCE	Use this button to change a video source Video sources are changed in the following order: PC => S-Video => VIDEO => TV	Выбора источника видеосигнала. Видеоисточник изменяется в следующем порядке: PC => S-Video => VIDEO => TV.
VOLUME	Use the button to select the volume adjustment. Adjust with Up or Down button.	Выбора уровня громкости. Используйте клавиши ▼ или ▲ для регулировки.
MENU	Opens the OSD and selects the highlighted function.	Открытие экранного меню и выбор функции.
SELECT	Select function on the OSD.	Выбор функции экранного меню.
▼ ▲	Moves the selector right or left on the OSD. Increases or decreases the values of the selected function. Increases or decreases the channel number.	Перемещение по экранному меню. Увеличение или уменьшение показателя выбранной функции. Переход к другому каналу.



4. OSD Adjustments

The OSD adjustments available to you are listed below.



Brightness

Adjust the brightness of the screen.



Contrast

Adjust the contrast of the screen.



Image Adjust

Saturation

Adjust the saturation of the video image.

Tint

Adjust the Tint of the video image.

Sharpness

Adjust the sharpness and softness of the video image.



Miscellaneous

Recall

Recall the saved color data.

OSD Timer

You can set the displayed time of OSD Menu window on the screen by using this adjustment.

OSD Position

Adjust the OSD menu's horizontal or vertical position on the screen.



Audio

Volume

Adjust the audio volume level.

Sound off

This menu is used to choose audio on or off.

Treble

Emphasize high frequency audio.

Base

Emphasize low frequency audio.



4. Настройки экранного меню

Экранное меню включает в себя следующие функции.

Brightness

Регулировка яркости изображения.

Contrast

Регулировка контраста изображения.

Image Adjust

Saturation

Регулировка насыщенности изображения.

Tint

Регулировка тона изображения.

Sharpness

Регулировка четкости и размытости изображения.

Miscellaneous

Recall

Отмена сохраненных параметров.

OSD Timer

Позволяет установить время для показа экранного меню.

OSD Position

Передвижение экранного меню по вертикали и горизонтали.

Audio

Volume

Регулировка уровня громкости аудио.

Sound off

Включение и выключение аудио.

Treble

Регулировка высоких частот аудио.

Base

Регулировка низких частот аудио.

US



Language

You can select the language in which adjustment menus are displayed. The following languages are available : English, French, German, Italian, Spanish, Swedish, Finnish, Danish, Portuguese and Dutch.



Source

This menu is used to choose the desired input signal source. There are four signal sources available :

- Analog RGB : 15 pin D-sub, Analog signal
- S-video : MINI DIN, Separate video signal
- Composite Video : RCA Jack, Composite video signal
- TV : Antenna or CATV signal



TV

Ch Searching

By selecting country on the screen, this program enables to search for the channels automatically.



If cable (Air/CATV) is disconnected or inappropriate country is selected, it may be operated improperly.

Ch Edit

To add a newly found channel or remove a channel.

Ch Fine Tune

To make the video image as clear as possible.

TV Input

Select a channel system : Air or Cable.

RU

Language

Выбор языка экранного меню. Доступные языки: английский, французский, немецкий, итальянский, испанский, шведский, финский, датский, португальский и голландский.

Source

Выбор источника входного сигнала.

Доступны четыре источника сигнала:

- Analog RGB : 15 pin D-sub, аналоговый сигнал
- S-video : MINI DIN, отдельный сигнал
- Composite Video : RCA Jack, смешанный сигнал
- TV : Антенна или CATV сигнал

TV

Ch Searching

При выборе страны из списка на экране функция позволяет производить поиск каналов автоматически.

Если кабель (Air/CATV) не подключен или выбрана неправильная страна, функция может работать некорректно.

Ch Edit

Добавление нового или удаление канала.

Ch Fine Tune

Установка наиболее приемлемого изображения.

TV Input

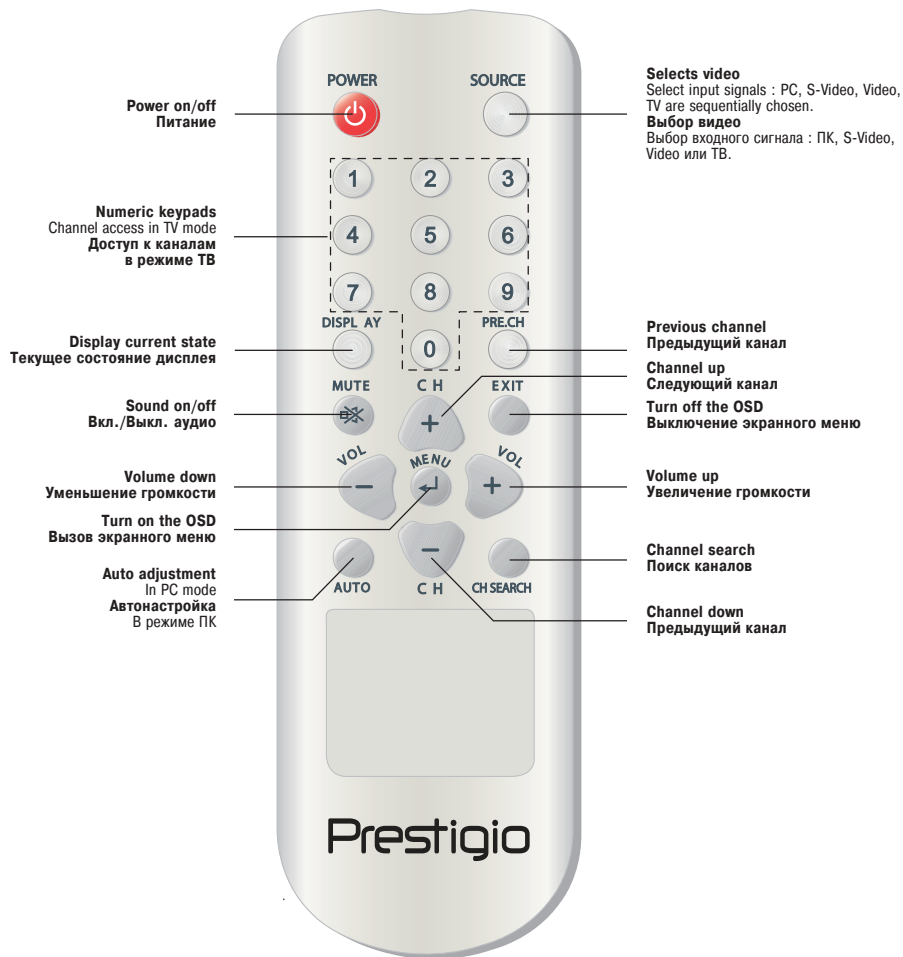
Выбор системы передачи : Антенна или Кабель.



5. Remote Control



5. Дистанционное управление



US

6. Troubleshooting

If this product is not functioning properly, you may be able to solve the problem by following the suggestions below:

RU

6. Устранение неисправностей

Перед тем, как обратиться за помощью в сервисную службу, попытайтесь устранить проблему самостоятельно.

Problem / Неисправность	Possible solution / Возможное решение
No source change <i>Выбор источника невозможен</i>	If the board is not well conneted to the monitor, it could not operate properly. Please cheak the installation of the board into the monitor. (page 5) <i>Неправильно подключена карта. Пожалуйста, обратитесь к странице 5</i>
Color defects <i>Дефекты цвета</i>	If the screen color is not suitable for viewing you can select "Recall" button in the OSD menu. This function returns to the initial setting value, (page 8) <i>Если цвет изображения неудовлетворительный, воспользуйтесь функцией экранного меню Recall - отмена заданных параметров. (стр. 8)</i>
No channel searching <i>Поиск каналов невозможен</i>	If it could not find out channels please check again according to the following steps. <ul style="list-style-type: none"> • The cable connection • TV input (Air/CATV) • Country selection You should select the appropriate country to your location (page 9) <i>В случае, если поиск каналов невозможен, проверьте:</i> <ul style="list-style-type: none"> • подключение кабеля • подключение ТВ входа (Air/CATV) • выбор страны <i>Помните, что Вы должны корректно выбрать страну из списка (стр. 9)</i>
Blue screen /No signal <i>Синий экран / Сигнал отсутствует</i>	If the screen shows only blue color or No signal massage, please check whether you choose the right signal source. <ul style="list-style-type: none"> - Analog RGB, S-video, Composite-video, TV (page 9) <i>Проверьте правильность выбора источника сигнала</i> <ul style="list-style-type: none"> - Analog RGB, S-video, Composite-video, TV (стр. 9)
The remote control does not work <i>Дистанционное управление не работает</i>	If remote control does not operate well please check the batteries inside ahead. <ul style="list-style-type: none"> • Batteries are well placed according to and marking. • Batteries are dead. <i>Проверьте элементы питания.</i> <i>Элементы питания должны быть установлены соответственно меткам и .</i>

Model : TN01(NTSC), TP01(PAL)
TV Tuner & VIDEO Board

Prestigio

For detailed information on our products please contact:

